



1) Materials for KBS Bearing's Outerring, Inner ring & Rolling Elements

The most common through-hardening steel used for rolling bearing of KBS used is a carbon chromium steel containing approximately 1% carbon and 1.5% chromium.

Below table 1.1 which shown G Cr15--the main material that **KBS** used for producing our spherical roller bearings and its interchangeable material in other nations.

Table 1.1

Name	Standard	Chemical Composition (%)					
		C	Mn	Si	Cr	S≤	P≤
G Cr15	KBS	0,95~1,05	0,20~0,40	0,15~0,35	1,30~1,65	0,020	0,027
SUJ 2	JIS G 4805	0,95~1,10	0,50≤	0,15~0,35	1,30~1,60	0,025	0,025
100Cr6	DIN	- ditto -	- ditto -	- ditto -	- ditto -	- ditto -	- ditto -
E52100	AISI	- ditto -	- ditto -	- ditto -	- ditto -	- ditto -	- ditto -
ISO	683/XVII	- ditto -	- ditto -	- ditto -	- ditto -	- ditto -	- ditto -
SKF	-	- ditto -	- ditto -	- ditto -	- ditto -	- ditto -	- ditto -

Note: **KBS** supplies all general bearings with material of G Cr15 as normal products, unless otherwise specified by customer for special usage before ordering . i.e. Pure carbon or Stainless Steel etc.

2) Material for Bearing Retainers

The retainer is demanded to bear hitting load and have the lowest friction with the rolling elements when **KBS** bearing is working. So, low carbon steel, brass or nylon material is adopted. (Please refer to Table 2.1)

Table 2.1

Series No.	Bearing No.		
	Pressing steel cage	Machined brass cage	Nylon cage
30	23022 C ~ 23038 C	—	—
	23022 CC ~ 23060 CC	23022CACM ~ 23060CACM	—
40	24024 CC ~ 24060 CC	—	—
	23120 C ~ 23136 C	—	—
31	23120 CC ~ 23156 CC	23120CACM ~ 23156CACM	—
	24122 CC ~ 24156 CC	—	—
41	22206 C ~ 22232 C	22206 ~ 22260	—
	22205 CC ~ 22236 CC	22205CACM ~ 22236CACM	22205 TNI ~ 22236 TNI
32	23218 C ~ 23232 C	—	—
	23218 CC ~ 23248 CC	23218CACM ~ 23248CACM	—
13	21304 CC ~ 21322 CC	—	21304 TNI ~ 21322 TNI
23	22308 C ~ 22328 CC	22308 ~ 22356	—
	22308 CC ~ 22330 CC	22308CACM ~ 22330CACM	22308 TNI ~ 22330 TNI



Note: **KBS** supply bearings with retainer material shown above as normal products, unless otherwise specified by customers for special useage before ordering. I.e Corrosion proof, poor agricultural requirement and water resistant etc.

3) Tilted angle allowance

(Please refer to **Table 3.**)

Series No.	Tilted angle allowance
30	1,5°
40	2,0°
31	1,5°
41	2,5°
22	1,5°
32	2,5°
13	1,0°
23	2,0°

4) Precision Class for spherical roller bearings

4.1) The accurcy of spherical roller bearing are both dimensional and running accuracy of the bearingt has been standardised internationally. Here we give out a interchangeable precision class standard table which is equal to KBS(Table 4, I refers) for your reference.

Table 4.1

Selection	Classification standard	
KBS	P0	P6
ISO	Class 6X	Class 6
Japan Industrial	Class 0	Class 6
Germany	P0	P6
United States	ABEC-1	ABEC-3

Note: KBS supply bearings with classification standard of P0 as normal products, specified by customers for higher grade usage before ordering.

4.2) The normal tolerances for **KBS** spherical roller bearings are the sameas Normal Tolerances for RadialBearings. (Please refer to Tables 4,2 and 4,3 in **KBS** General catalogue ball bearing part)

5) Internal Clearance

5.1) Radial clearance of **KBS** spherical roller bearings (Please refer to Table 5.1 and 5.2)



Table 5.1 Radial Clearance for bearing with cylindrical bore

Nominal bore diameter d (mm)		Radial Clearance (μm)									
		C2		CN		C3		C4		C5	
over	incl.	min.	max.	min.	max.	min.	max.	min.	max.	min.	max.
14	18	10	20	20	35	35	45	45	60	60	75
18	24	10	20	20	35	35	45	45	60	60	75
24	30	15	25	25	40	40	55	55	75	75	95
30	40	15	30	30	45	45	60	60	80	80	100
40	50	20	35	35	55	55	75	75	100	100	125
50	65	20	40	40	65	65	90	90	120	120	150
65	80	30	50	50	80	80	110	110	145	145	180
80	100	35	60	60	100	100	135	135	180	180	225
100	120	40	75	75	120	120	160	160	210	210	260
120	140	50	95	95	145	145	190	190	240	240	300
140	160	60	110	110	170	170	220	220	280	280	350
160	180	65	120	120	180	180	240	240	310	310	390
180	200	70	130	130	200	200	260	260	340	340	430
200	225	80	140	140	220	220	290	290	380	380	470
225	250	90	150	150	240	240	320	320	420	420	520
250	280	100	170	170	260	260	350	350	460	460	570
280	315	110	190	190	280	280	370	370	500	500	630
315	355	120	200	200	310	310	410	410	550	550	690
355	400	130	220	220	340	340	450	450	600	600	750
400	450	140	240	240	370	370	500	500	660	660	820
450	500	140	260	260	410	410	550	550	720	720	900



Table 5.2 Radial Clearance for bearing with taper bore

Nominal bore diameter d (mm)		Radial Clearance (μm)									
		C2		CN		C3		C4		C5	
over	incl.	min.	max.	min.	max.	min.	max.	min.	max.	min.	max.
18	24	15	25	25	35	35	45	45	60	60	75
24	30	20	30	30	40	40	55	55	75	75	95
30	40	25	35	35	50	50	65	65	85	85	105
40	50	30	45	45	60	60	80	80	100	100	130
50	65	40	55	55	75	75	95	95	120	120	160
65	80	50	70	70	95	95	120	120	150	150	200
80	100	55	80	80	110	110	140	140	180	180	230
100	120	65	100	100	135	135	170	170	220	220	280
120	140	80	120	120	160	160	200	200	260	260	330
140	160	90	130	130	180	180	230	230	300	300	380
160	180	100	140	140	200	200	260	260	340	340	430
180	200	110	160	160	220	220	290	290	370	370	470
200	225	120	180	180	250	250	320	320	410	410	520
225	250	140	200	200	270	270	350	350	450	450	570
250	280	150	220	220	300	300	390	390	490	490	620
280	315	170	240	240	330	330	430	430	540	540	680
315	355	190	270	270	360	360	470	470	590	590	740
355	400	210	300	300	400	400	520	520	650	650	820
400	450	230	330	330	440	440	570	570	720	720	910
450	500	260	370	370	490	490	630	630	790	790	1000

Note: Values for larger sizes,subject on request.

6) Main structure of spherical roller bearings

6.1) That with cylindrical bore

6.1.1) 20000 C type adopting symmetrical spherical rollers and pressing steelcage, roller have been prolonged So, its loading capacity enlarged.

6.1.2) 20000 CC type is a improved type of 20000 C, the friction between rings and rollers are being reduced: to gain higher loading capacity.

6.1.3) 20000 CACM type adopting symmetrical spherical rollers and machined brass cage.Its loading capacity is the same as that of 20000 CC type.

6.1.4) 20000 TNI type adopting symmetrical spherical rollers and Nylon cage. Its loading capacity is the same as that of 20000 CC type.

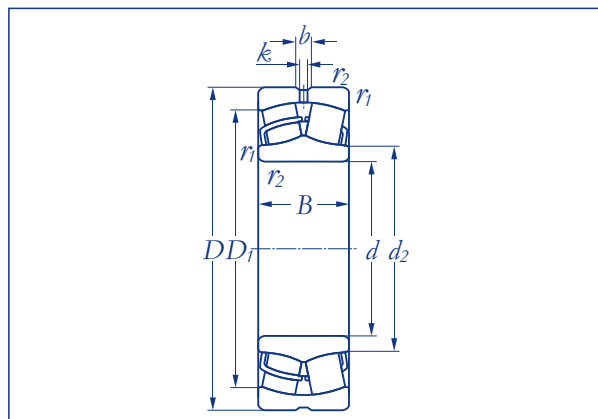
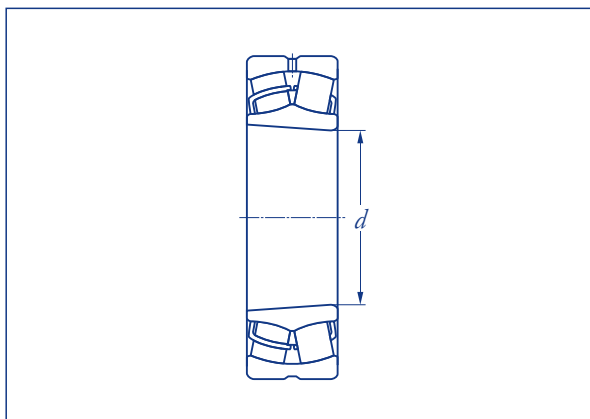
6.2) That with tapered bore

6.2.1) Those with 1:12 tapered bore will be suffixed with K. While with 1:30 tapered bore will be suffixed with K30.

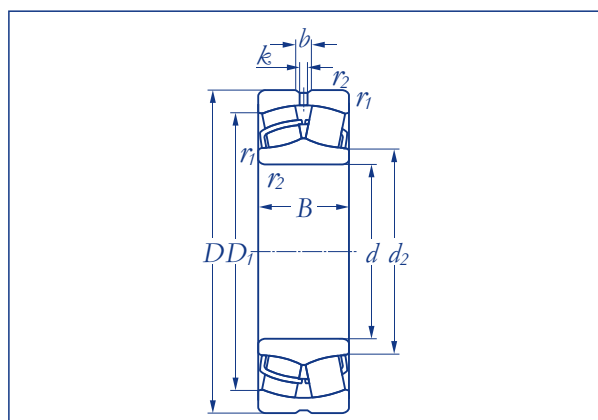
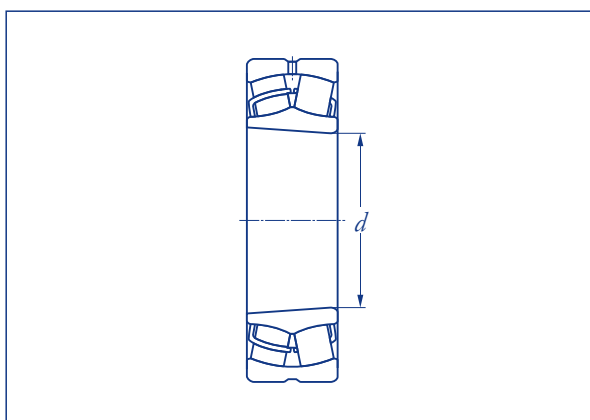
6.2.2) These type when fitting with adapter, it could slightly adjusting the radial clearance of the bearing by moving its inner ring a little along the shaft.



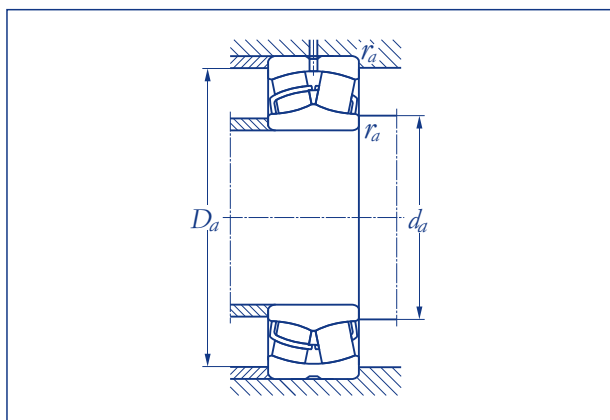
6.3) When outer ring of the above mentioned bearings being machined with a lubricant groove and three oil bores, the suffix W33 is added after the model number. I.e. 22206 CC/W33.

Spherical roller bearings
 Series **213**

Cylindrical bore

Tapered bore

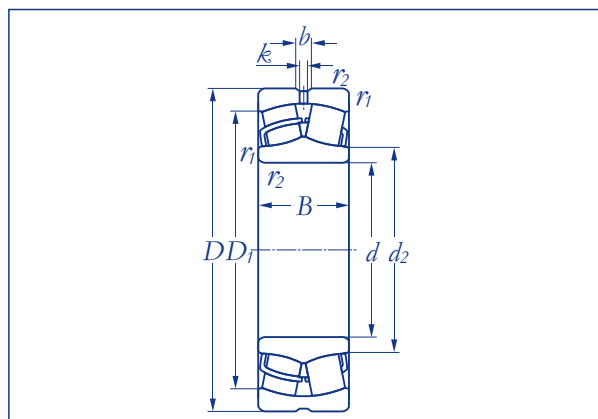
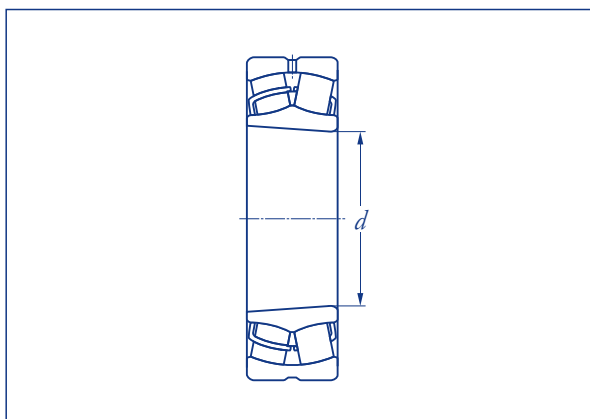
Designation	Weight (g)	Dimensions (mm)			Load ratings			
		d	D	B	C _w (N)	C _{ow} (N)	F _{r perm} (N)	F _{or perm} (N)
21305 CC	3.5300	25	62	17	33.100	33.200	4.600	5.900
21306 CC	4.1700	30	72	19	44.100	48.800	4.200	5.200
21307 CC	4.7200	35	80	21	52.400	57.600	3.700	4.600
21308 CC	5.4000	40	90	23	66.200	78.400	3.100	3.900
21308 CCK	5.4000	40	90	23	66.200	78.400	3.100	3.900
21309 CC	6.0400	45	100	25	80.800	91.200	3.000	3.700
21309 CCK	6.0400	45	100	25	80.800	91.200	3.000	3.700
21310 CC	6.6900	50	110	27	96.000	112.000	2.500	3.300
21310 CCK	6.6900	50	110	27	96.000	112.000	2.500	3.300

Spherical roller bearings
 Series 222

Cylindrical bore

Tapered bore

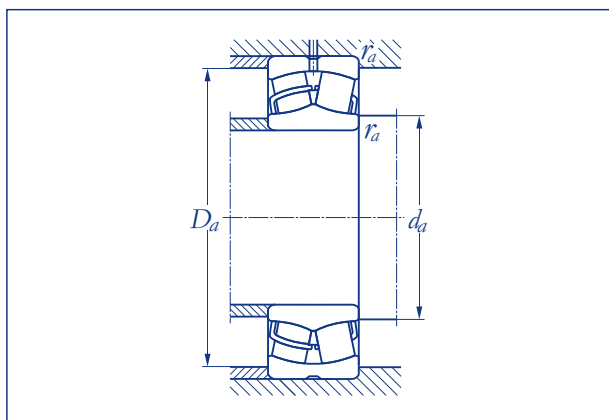
Designation	Weight (g)	Dimensions (mm)			Load ratings			
		d	D	B	C _w (N)	C _{ow} (N)	F _{r perm} (N)	F _{or perm} (N)
22205 CC	180	25	52	18	28.500	28.500	5.900	7.700
22205 CCK	180	25	52	18	28.500	28.500	5.900	7.700
22205 E	180	25	52	18	34.400	35.200	5.900	7.700
22205 EK	180	25	52	18	34.400	35.200	5.900	7.700
22206 CC	280	30	62	20	39.100	41.600	5.200	6.600
22206 CCK	280	30	62	20	39.100	41.600	5.200	6.600
22206 E	280	30	62	20	48.800	51.200	5.200	6.600
22206 EK	280	30	62	20	48.800	51.200	5.200	6.600
22207 CC	430	35	72	23	53.800	58.800	4.400	5.600
22207 CCK	430	35	72	23	53.800	58.800	4.400	5.600
22207 E	430	35	72	23	63.900	68.000	4.600	5.900
22207 EK	430	35	72	23	63.900	68.000	4.600	5.900
22208 CC	520	40	80	23	58.800	65.200	4.200	5.200
22208 CK	520	40	80	23	58.800	65.200	4.200	5.200
22208 E	520	40	80	23	71.700	78.400	3.900	4.900
22208 EK	520	40	80	23	71.700	78.400	3.900	4.900
22210 CC	600	50	90	23	67.600	80.000	3.500	4.400
22210 CCK	600	50	90	23	67.600	80.000	3.500	4.400
22210 E	600	50	90	23	78.200	94.400	3.500	4.400
22210 EK	600	50	90	23	78.200	94.400	3.500	4.400
22211 CC	820	55	100	25	79.600	94.400	3.100	3.900
22211 CCK	820	55	100	25	79.600	94.400	3.100	3.900
22211 E	820	55	100	25	92.000	109.600	3.100	3.900
22211 EK	820	55	100	25	92.000	109.600	3.100	3.900
22212 CC	1.100	60	110	28	97.600	116.800	2.800	3.500
22212 CCK	1.100	60	110	28	97.600	116.800	2.800	3.500

Spherical roller bearings
 Series **222**


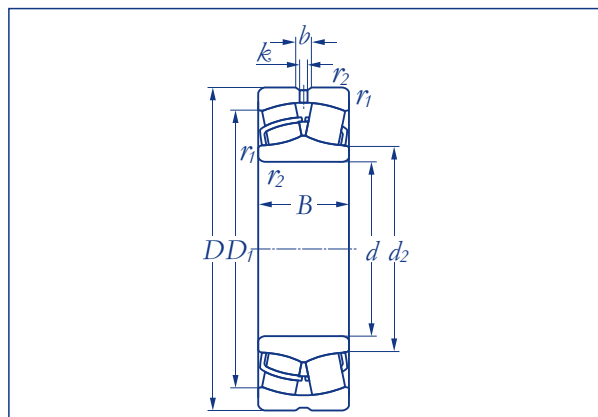
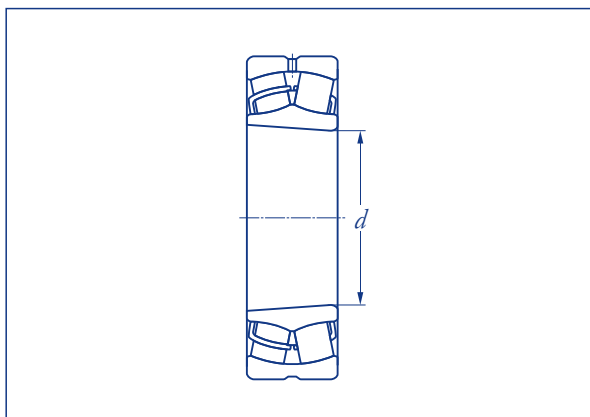
Designation	Dimensions(mm)								Calculation factors			
	d ₂	D ₁	r _{1,2}	b	k	d _a	D _a	r _a	e	Y ₁	Y ₂	Y ₀
			min			min	max	max				
22205 CC	31,8	44,0	1,0			31	46	1,00	0,35	1,9	2,9	1,8
22205 CCK	31,8	44,0	1,0			31	46	1,00	0,35	1,9	2,9	1,8
22205 E	30,6	44,1	1,0	5,5	3	31	46	1,00	0,35	1,9	2,9	1,8
22205 EK	30,6	44,1	1,0	5,5	3	31	46	1,00	0,35	1,9	2,9	1,8
22206 CC	37,7	52,8	1,0			36	56	1,00	0,33	2,0	3,0	2,0
22206 CCK	37,7	52,8	1,0			36	56	1,00	0,33	2,0	3,0	2,0
22206 E	36,8	53,7	1,0	5,5	3	36	56	1,00	0,31	2,2	3,3	2,2
22206 EK	36,8	53,7	1,0	5,5	3	36	56	1,00	0,31	2,2	3,3	2,2
22207 CC	44,4	61,4	1,1			42	65	1,00	0,31	2,2	3,3	2,2
22207 CCK	44,4	61,4	1,1			42	65	1,00	0,31	2,2	3,3	2,2
22207 E	43,0	62,0	1,1	5,5	3	42	65	1,00	0,31	2,2	3,3	2,2
22207 EK	43,0	62,0	1,1	5,5	3	42	65	1,00	0,31	2,2	3,3	2,2
22208 CC	49,7	68,8	1,1			47	73	1,00	0,28	2,4	3,6	2,5
22208 CK	49,7	68,8	1,1			47	73	1,00	0,28	2,4	3,6	2,5
22208 E	49,1	70,3	1,1	5,5	3	47	73	1,00	0,28	2,4	3,6	2,5
22208 EK	49,1	70,3	1,1	5,5	3	47	73	1,00	0,28	2,4	3,6	2,5
22210 CC	60,0	79,2	1,1			57	83	1,00	0,24	2,8	4,2	2,8
22210 CCK	60,0	79,2	1,1			57	83	1,00	0,24	2,8	4,2	2,8
22210 E	60,6	81,5	1,1	5,5	3	57	83	1,00	0,26	2,6	3,9	2,5
22210 EK	60,6	81,5	1,1	5,5	3	57	83	1,00	0,26	2,6	3,9	2,5
22211 CC	66,0	88,1	1,5			64	91	1,50	0,24	2,8	4,2	2,8
22211 CCK	66,0	88,1	1,5			64	91	1,50	0,24	2,8	4,2	2,8
22211 E	65,3	89,7	1,5	5,5	3	64	91	1,50	0,24	2,8	4,2	2,8
22211 EK	65,3	89,7	1,5	5,5	3	64	91	1,50	0,24	2,8	4,2	2,8
22212 CC	72,7	96,6	1,5			69	101	1,50	0,24	2,8	4,2	2,8
22212 CCK	72,7	96,6	1,5			69	101	1,50	0,24	2,8	4,2	2,8

Spherical roller bearings
 Series 222

Cylindrical bore

Tapered bore

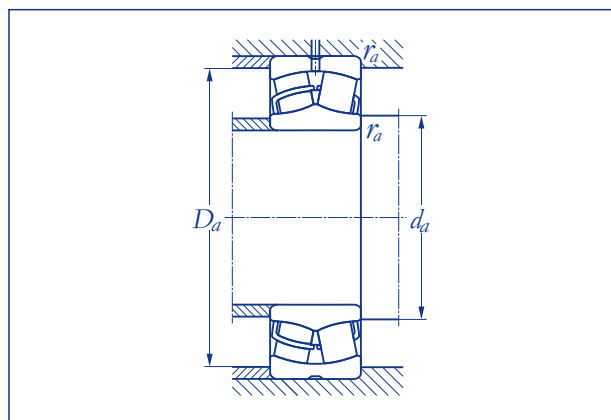
Designation	Weight (g)	Dimensions (mm)			Load ratings			
		d	D	B	C _w (N)	C _{ow} (N)	F _{r perm} (N)	F _{or perm} (N)
22212 E	1.150	60	110	28	112.000	138.400	3.000	3.700
22212 EK	1.150	60	110	28	112.000	138.400	3.000	3.700
22213 CC	1.450	65	120	31	118.400	146.400	2.600	3.300
22213 CCK	1.450	65	120	31	118.400	146.400	2.600	3.300
22213 E	1.500	65	120	31	140.800	172.800	2.600	3.300
22213 EK	1.500	65	120	31	140.800	172.800	2.600	3.300
22214 CC	1.550	70	125	31	118.400	148.800	2.500	3.100
22214 CCK	1.550	70	125	31	118.400	148.800	2.500	3.100
22214 E	1.500	70	125	31	143.200	182.400	2.500	3.100
22214 EK	1.550	70	125	31	143.200	182.400	2.500	3.100
22215 CC	1.650	75	130	31	126.400	166.400	2.300	3.000
22215 CCK	1.650	75	130	31	126.400	166.400	2.300	3.000
22215 E	1.700	75	130	31	147.200	192.000	2.300	3.000
22215 EK	1.700	75	130	31	147.200	192.000	2.300	3.000
22216 CC	2.050	80	140	33	140.800	182.400	2.200	2.800
22216 CCK	2.050	80	140	33	140.800	182.400	2.200	2.800
22216 E	2.100	80	140	33	165.600	216.000	2.200	2.800
22216 EK	2.100	80	140	33	165.600	216.000	2.200	2.800
22217 CC/W33	2.550	85	150	36	168.000	216.000	2.100	2.600
22217 CCK/W33	2.550	85	150	36	168.000	216.000	2.100	2.600
22217 E	2.650	85	150	36	195.200	260.000	1.900	2.500
22217 EK	2.650	85	150	36	195.200	260.000	1.900	2.500
22218 CC/W33	3.400	90	160	40	202.400	272.000	1.800	2.300
22218 CCK/W33	3.400	90	160	40	202.400	272.000	1.800	2.300
22218 E	3.400	90	160	40	225.600	300.000	1.800	2.300
22218 EK	3.400	90	160	40	225.600	300.000	1.800	2.300

Spherical roller bearings
 Series **222**


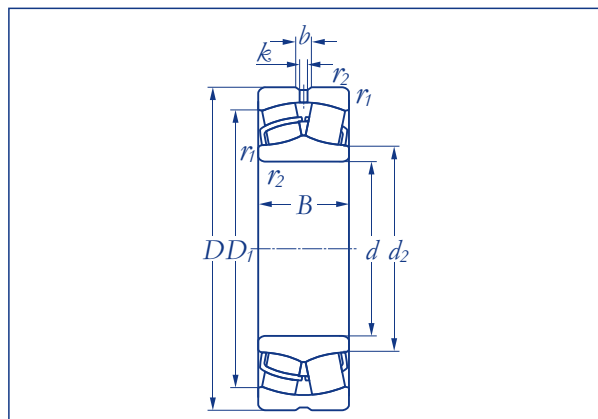
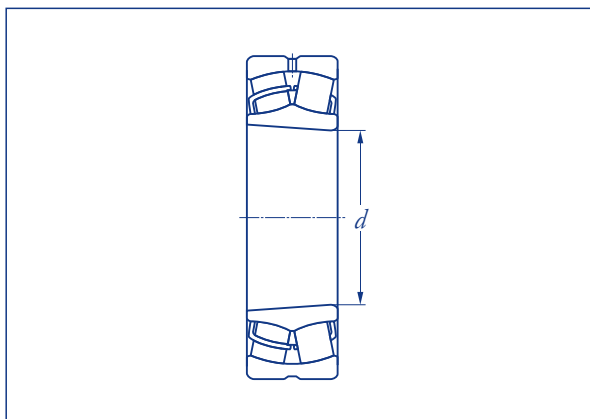
Designation	Dimensions(mm)								Calculation factors			
	d ₂	D ₁	r _{1,2}	b	k	d _a	D _a	r _a	e	Y ₁	Y ₂	Y ₀
			min			min	max	max				
22212 E	71,6	98	1,5	5,5	3	69	101	1,5	0,24	2,8	4,2	2,8
22212 EK	71,6	98	1,5	5,5	3	69	101	1,5	0,24	2,8	4,2	2,8
22213 CC	79,4	106	1,5			74	111	1,5	0,24	2,8	4,2	2,8
22213 CCK	79,4	106	1,5			74	111	1,5	0,24	2,8	4,2	2,8
22213 E	77,5	107	1,5	5,5	3	74	111	1,5	0,24	2,8	4,2	2,8
22213 EK	77,5	107	1,5	5,5	3	74	111	1,5	0,24	2,8	4,2	2,8
22214 CC	84,6	111	1,5			79	116	1,5	0,23	2,9	4,4	2,8
22214 CCK	84,6	111	1,5			79	116	1,5	0,23	2,9	4,4	2,8
22214 E	83,0	112	1,5	5,5	3	79	116	1,5	0,23	2,9	4,4	2,8
22214 EK	83,0	112	1,5	5,5	3	79	116	1,5	0,23	2,9	4,4	2,8
22215 CC	89,7	116	1,5			84	121	1,5	0,22	3,0	4,6	2,8
22215 CCK	89,7	116	1,5			84	121	1,5	0,22	3,0	4,6	2,8
22215 E	87,8	117	1,5	5,5	3	84	121	1,5	0,22	3,0	4,6	2,8
22215 EK	87,8	117	1,5	5,5	3	84	121	1,5	0,22	3,0	4,6	2,8
22216 CC	95,1	124	2,0			90	130	2,0	0,22	3,0	4,6	2,8
22216 CCK	95,1	124	2,0			90	130	2,0	0,22	3,0	4,6	2,8
22216 E	94,2	127	2,0	5,5	3	90	130	2,0	0,22	3,0	4,6	2,8
22216 EK	94,2	127	2,0	5,5	3	90	130	2,0	0,22	3,0	4,6	2,8
22217 CC/W33	100,0	132	2,0	5,5	3	95	140	2,0	0,22	3,0	4,6	2,8
22217 CCK/W33	100,0	132	2,0	5,5	3	95	140	2,0	0,22	3,0	4,6	2,8
22217 E	101,0	135	2,0	5,5	3	95	140	2,0	0,22	3,0	4,6	2,8
22217 EK	101,0	135	2,0	5,5	3	95	140	2,0	0,22	3,0	4,6	2,8
22218 CC/W33	107,0	140	2,0	5,5	3	100	150	2,0	0,23	2,9	4,4	2,8
22218 CCK/W33	107,0	140	2,0	5,5	3	100	150	2,0	0,23	2,9	4,4	2,8
22218 E	106,0	143	2,0	5,5	3	100	150	2,0	0,24	2,8	4,2	2,8
22218 EK	106,0	143	2,0	5,5	3	100	150	2,0	0,24	2,8	4,2	2,8

Spherical roller bearings
 Series 222

Cylindrical bore

Tapered bore

Designation	Weight (g)	Dimensions (mm)			Load ratings			
		d	D	B	C _w (N)	C _{ow} (N)	F _{r perm} (N)	F _{or perm} (N)
22219 CC/W33	4.000	95	170	43	225.600	300.000	1.600	2.200
22219 CCK/W33	4.000	95	170	43	225.600	300.000	1.600	2.200
22219 E	4.150	95	170	43	267.200	360.000	1.600	2.200
22219 EK	4.150	95	170	43	267.200	360.000	1.600	2.200
22220 CC/W33	4.850	100	180	46	248.800	332.000	1.500	2.100
22220 CCK/W33	4.850	100	180	46	248.800	332.000	1.500	2.100
22220 E	4.900	100	180	46	294.400	392.000	1.500	2.100
22220 EK	4.900	100	180	46	294.400	392.000	1.500	2.100
22222 CC/W33	7.000	110	200	53	326.400	448.000	1.400	1.900
22222 CCK/W33	7.000	110	200	53	326.400	448.000	1.400	1.900
22222 E	7.000	110	200	53	391.200	512.000	1.400	1.900
22222 EK	7.000	110	200	53	391.200	512.000	1.400	1.900
22224 CC/W33	8.700	120	215	58	372.800	536.000	1.300	1.800
22224 CCK/W33	8.700	120	215	58	372.800	536.000	1.300	1.800
22224 E	8.850	120	215	58	441.600	612.000	1.300	1.800
22226 CC/W33	11.000	130	230	64	436.800	640.000	1.200	1.600
22226 CCK/W33	11.000	130	230	64	436.800	640.000	1.200	1.600
22226 E	11.000	130	230	64	515.200	744.000	1.200	1.600
22226 EK	11.000	130	230	64	515.200	744.000	1.200	1.600
22228 CC/W33	14.000	140	250	68	488.000	720.000	1.100	1.500
22228 CCK/W33	14.000	140	250	68	488.000	720.000	1.100	1.500
22230 CC/W33	18.000	150	270	73	588.800	864.000	1.100	1.400
22230 CCK/W33	18.000	150	270	73	588.800	864.000	1.100	1.400
22232 CC/W33	22.500	160	290	80	690.400	1.032.000	1.000	1.300
22232 CCK/W33	22.500	160	290	80	690.400	1.032.000	1.000	1.300
22234 CC/W33	28.500	170	310	86	782.400	1.168.000	900	1.100

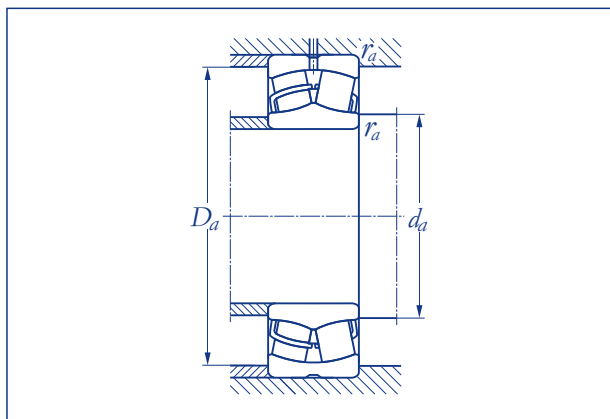
Spherical roller bearings
 Series **222**


Designation	Dimensions(mm)								Calculation factors			
	d ₂	D ₁	r _{1,2} min	b	k	d _a min	D _a max	r _a max	e	Y ₁	Y ₂	Y ₀
22219 CC/W33	113	149	2,1	8,3	4,5	107	158	2,0	0,24	2,8	4,2	2,8
22219 CCK/W33	113	149	2,1	8,3	4,5	107	158	2,0	0,24	2,8	4,2	2,8
22219 E	112	152	2,1	8,3	4,5	107	158	2,0	0,24	2,8	4,2	2,8
22219 EK	112	152	2,1	8,3	4,5	107	158	2,0	0,24	2,8	4,2	2,8
22220 CC/W33	120	157	2,1	8,3	4,5	112	168	2,0	0,24	2,8	4,2	2,8
22220 CCK/W33	120	157	2,1	8,3	4,5	112	168	2,0	0,24	2,8	4,2	2,8
22220 E	118	161	2,1	8,3	4,5	112	168	2,0	0,24	2,8	4,2	2,8
22220 EK	118	161	2,1	8,3	4,5	112	168	2,0	0,24	2,8	4,2	2,8
22222 CC/W33	132	173	2,1	8,3	4,5	122	188	2,0	0,25	2,7	4,0	2,5
22222 CCK/W33	132	173	2,1	8,3	4,5	122	188	2,0	0,25	2,7	4,0	2,5
22222 E	130	180	2,1	8,3	4,5	122	188	2,0	0,25	2,7	4,0	2,5
22222 EK	130	180	2,1	8,3	4,5	122	188	2,0	0,25	2,7	4,0	2,5
22224 CC/W33	143	186	2,1	11,1	6,0	132	203	2,0	0,25	2,7	4,0	2,5
22224 CCK/W33	143	186	2,1	11,1	6,0	132	203	2,0	0,25	2,7	4,0	2,5
22224 E	141	186	2,1	11,1	6,0	132	203	2,0	0,26	2,6	3,9	2,5
22226 CC/W33	153	200	3,0	11,1	6,0	144	216	2,5	0,26	2,6	3,9	2,5
22226 CCK/W33	153	200	3,0	11,1	6,0	144	216	2,5	0,26	2,6	3,9	2,5
22226 E	152	203	3,0	11,1	6,0	144	216	2,5	0,27	2,5	3,7	2,5
22226 EK	152	203	3,0	11,1	6,0	144	216	2,5	0,27	2,5	3,7	2,5
22228 CC/W33	166	216	3,0	11,1	6,0	154	236	2,5	0,26	2,6	3,9	2,5
22228 CCK/W33	166	216	3,0	11,1	6,0	154	236	2,5	0,26	2,6	3,9	2,5
22230 CC/W33	179	234	3,0	13,9	7,5	164	256	2,5	0,26	2,6	3,9	2,5
22230 CCK/W33	179	234	3,0	13,9	7,5	164	256	2,5	0,26	2,6	3,9	2,5
22232 CC/W33	191	250	3,0	13,9	7,5	174	276	2,5	0,26	2,6	3,9	2,5
22232 CCK/W33	191	250	3,0	13,9	7,5	174	276	2,5	0,26	2,6	3,9	2,5
22234 CC/W33	204	267	4,0	16,7	9,0	188	292	3,0	0,27	2,5	3,7	2,5

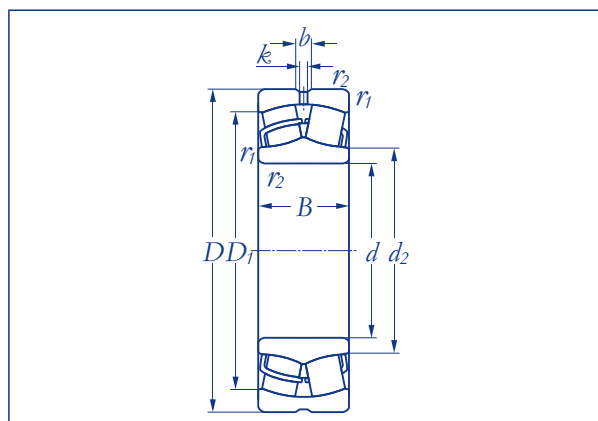
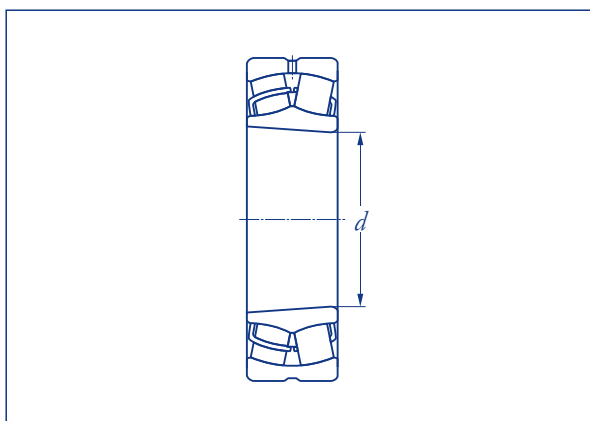
Spherical roller bearings
 Series 222

Cylindrical bore

Tapered bore

Designation	Weight (g)	Dimensions (mm)			Load ratings			
		d	D	B	C _w (N)	C _{ow} (N)	F _{r perm} (N)	F _{or perm} (N)
22234 CCK/W33	28.500	170	310	86	782.400	1.168.000	900	1.100
22236 CC/W33	29.500	180	320	86	808.000	1.248.000	900	1.100
22236 CCK/W33	29.500	180	320	86	808.000	1.248.000	900	1.100
22238 CC/W33	36.500	190	340	92	888.000	1.360.000	800	1.100
22238 CCK/W33	36.500	190	340	92	888.000	1.360.000	800	1.100
22240 CC/W33	43.500	200	360	98	1.016.000	1.544.000	700	1.000
22240 CCK/W33	43.500	200	360	98	1.016.000	1.544.000	700	1.000
22244 CC/W33	60.000	220	400	108	1.216.000	1.888.000	600	900
22244 CCK/W33	60.000	220	400	108	1.216.000	1.888.000	600	900
22248 CC/W33	83.000	240	440	120	1.528.000	2.400.000	600	800
22248 CCK/W33	83.000	240	440	120	1.528.000	2.400.000	600	800
22252 CC/W33	110.000	260	480	130	1.840.000	2.840.000	500	700
22252 CCK/W33	110.000	260	480	130	1.840.000	2.840.000	500	700
22256 CC/W33	115.000	280	500	130	1.880.000	3.000.000	500	700
22256 CCK/W33	115.000	280	500	130	1.880.000	3.000.000	500	700
22260 CC/W33	145.000	300	540	140	2.208.000	3.400.000	500	600
22260 CCK/W33	145.000	300	540	140	2.208.000	3.400.000	500	600
22264 CC/W33	175.000	320	580	150	2.528.000	3.920.000	400	500
22264 CCK/W33	175.000	320	580	150	2.528.000	3.920.000	400	500

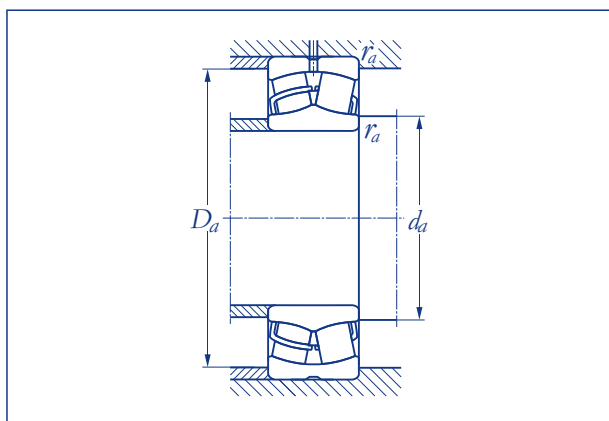
Spherical roller bearings
Series **222**



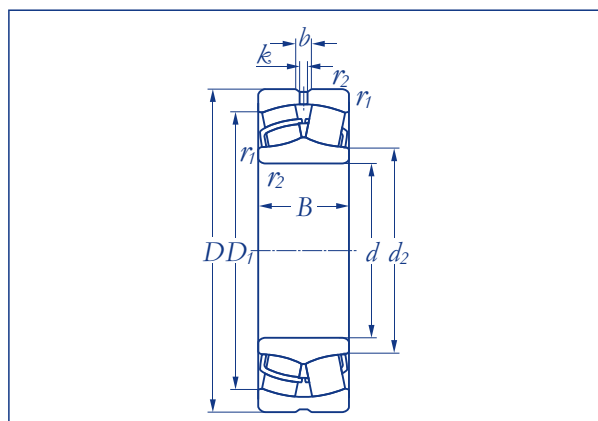
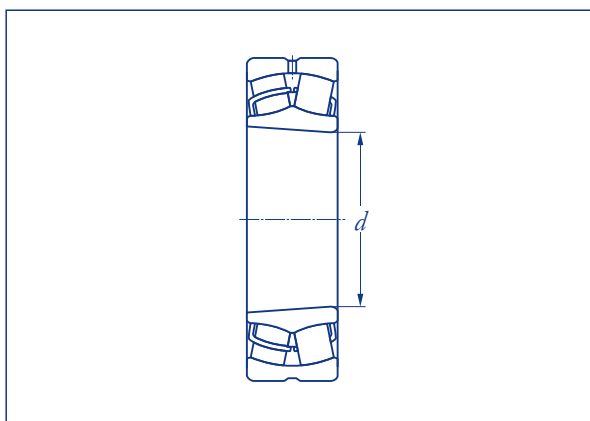
Designation	Dimensions(mm)								Calculation factors			
	d ₂	D ₁	r _{1,2} min	b	k	d _a min	D _a max	r _a max	e	Y ₁	Y ₂	Y ₀
22234 CCK/W33	204	267	4	16,7	9	188	292	3	0,27	2,5	3,7	2,5
22236 CC/W33	214	277	4	16,7	9	198	302	3	0,26	2,6	3,9	2,5
22236 CCK/W33	214	277	4	16,7	9	198	302	3	0,26	2,6	3,9	2,5
22238 CC/W33	226	294	4	16,7	9	208	322	3	0,19	3,6	5,3	3,6
22238 CCK/W33	226	294	4	16,7	9	208	322	3	0,19	3,6	5,3	3,6
22240 CC/W33	238	312	4	16,7	9	218	342	3	0,26	2,6	3,9	2,5
22240 CCK/W33	238	312	4	16,7	9	218	342	3	0,26	2,6	3,9	2,5
22244 CC/W33	264	345	4	16,7	9	238	382	3	0,27	2,5	3,7	2,5
22244 CCK/W33	264	345	4	16,7	9	238	382	3	0,27	2,5	3,9	2,5
22248 CC/W33	290	383	4	22,3	12	258	422	3	0,27	2,5	3,7	2,5
22248 CCK/W33	290	383	4	22,3	12	258	422	3	0,27	2,5	3,7	2,5
22252 CC/W33	328	420	5	22,3	12	282	458	4	0,27	2,5	3,7	2,5
22252 CCK/W33	328	420	5	22,3	12	282	458	4	0,27	2,5	3,7	2,5
22256 CC/W33	349	439	5	22,3	12	302	478	4	0,26	2,6	3,9	2,5
22256 CCK/W33	349	439	5	22,3	12	302	478	4	0,26	2,6	3,9	2,5
22260 CC/W33	371	478	5	22,3	12	322	518	4	0,26	2,6	3,9	2,5
22260 CCK/W33	371	478	5	22,3	12	322	518	4	0,26	2,6	3,9	2,5
22264 CC/W33	399	513	5	22,3	12	342	558	4	0,26	2,6	3,9	2,5
22264 CCK/W33	399	513	5	22,3	12	342	558	4	0,26	2,6	3,9	2,5

Spherical roller bearings
 Series **223**

Cylindrical bore

Tapered bore

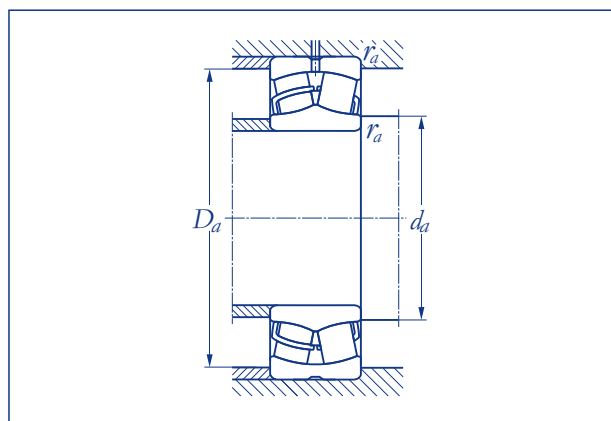
Designation	Weight (g)	Dimensions (mm)			Load ratings			
		d	D	B	C _w (N)	C _{ow} (N)	F _{r perm} (N)	F _{or perm} (N)
22308 CC	1.000	40	90	33	92.000	97.600	3.100	3.900
22308 CCK	1.000	40	90	33	92.000	97.600	3.100	3.900
22308 E	1.000	40	90	33	101.600	109.600	3.000	3.700
22308 EK	1.000	40	90	33	101.600	109.600	3.000	3.700
22310 CC	1.850	50	110	40	140.800	160.000	2.300	3.000
22310 CCK	1.850	50	110	40	140.800	160.000	2.300	3.000
22310 E	1.850	50	110	40	159.200	179.200	2.300	3.000
22310 EK	1.850	50	110	40	159.200	179.200	2.300	3.000
22311 CC	2.350	55	120	43	159.200	18.500	2.200	2.800
22311 CCK	2.350	55	120	43	159.200	18.500	2.200	2.800
22311 E	2.350	55	120	43	188.000	224.000	2.200	2.800
22311 EK	2.350	55	120	43	188.000	224.000	2.200	2.800
22312 CC	2.950	60	130	46	188.000	224.000	21.000	2.600
22312 CCK	2.950	60	130	46	188.000	224.000	21.000	2.600
22312 E	2.900	60	130	46	216.800	268.000	1.900	2.500
22312 EK	2.900	60	130	46	216.800	268.000	1.900	2.500
22313 CC	3.550	65	140	48	202.400	240.000	1.800	2.300
22313 CCK	3.550	65	140	48	202.400	240.000	1.800	2.300
22313 E	3.550	65	140	48	239.200	288.000	1.800	2.300
22313 EK	3.550	65	140	48	239.200	288.000	1.800	2.300
22314 EK	4.300	70	150	51	276.000	344.000	1.500	2.100
22315 CC/W33	5.250	75	160	55	276.000	344.000	1.500	2.100
22315 CCK/W33	5.250	75	160	55	276.000	344.000	1.500	2.100
22315 E	5.250	75	160	55	308.000	380.000	1.500	2.100
22315 EK	5.250	75	160	55	308.000	380.000	1.500	2.100
22316 CCK/W33	6.200	80	170	58	299.200	364.000	1.400	1.900

Spherical roller bearings
 Series **223**


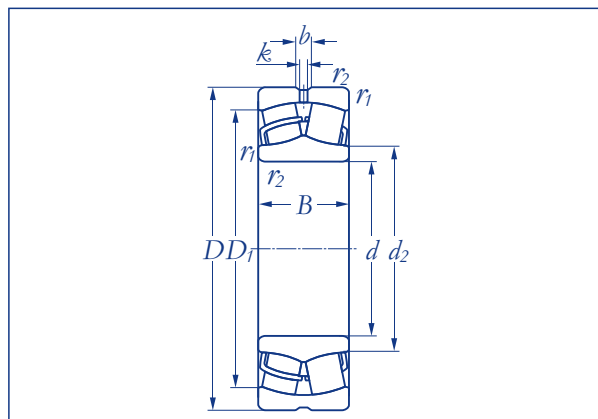
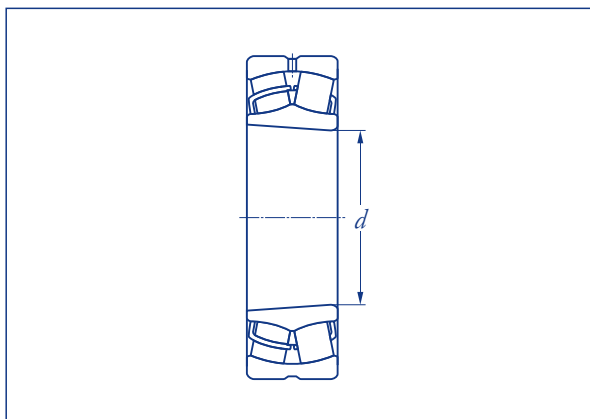
Designation	Dimensions(mm)								Calculation factors			
	d ₂	D ₁	r _{1.2}	b	k	d _a	D _a	r _a	e	Y ₁	Y ₂	Y ₀
			min			min	max	max				
22308 CC	50,4	74,6	1,5			49	81	1,5	0,37	1,8	2,7	1,8
22308 CCK	50,4	74,6	1,5			49	81	1,5	0,37	1,8	2,7	1,8
22308 E	49,7	75,4	1,5	5,5	3,0	49	81	1,5	0,37	1,8	2,7	1,8
22308 EK	49,7	75,4	1,5	5,5	3,0	49	81	1,5	0,37	1,8	2,7	1,8
22310 CC	63,1	92,0	2,0			60	100	2,0	0,37	1,8	2,7	1,8
22310 CCK	63,1	92,0	2,0			60	100	2,0	0,37	1,8	2,7	1,8
22310 E	62,1	93,3	2,0	5,5	3,0	60	100	2,0	0,37	1,8	2,7	1,8
22310 EK	62,1	93,3	2,0	5,5	3,0	60	100	2,0	0,37	1,8	2,7	1,8
22311 CC	69,3	100,0	2,0			65	110	2,0	0,35	1,9	2,9	1,8
22311 CCK	69,3	100,0	2,0			65	110	2,0	0,35	1,9	2,9	1,8
22311 E	70,1	103,0	2,0	5,5	3,0	65	110	2,0	0,35	1,9	2,9	1,8
22311 EK	70,1	103,0	2,0	5,5	3,0	65	110	2,0	0,35	1,9	2,9	1,8
22312 CC	74,9	109,0	3,1			72	118	2,0	0,35	1,9	2,9	1,8
22312 CCK	74,9	109,0	3,1			72	118	2,0	0,35	1,9	2,9	1,8
22312 E	77,9	112,0	2,1	5,5	3,0	72	118	2,0	0,35	1,9	2,9	1,8
22312 EK	77,9	112,0	2,1	5,5	3,0	72	118	2,0	0,35	1,9	2,9	1,8
22313 CC	82,0	118,0	2,1			77	128	2,0	0,35	1,9	2,9	1,8
22313 CCK	82,0	118,0	2,1			77	128	2,0	0,35	1,9	2,9	1,8
22313 E	81,7	120,0	2,1	8,3	4,5	77	128	2,0	0,35	1,9	2,9	1,8
22313 EK	81,7	120,0	2,1	8,3	4,5	77	128	2,0	0,35	1,9	2,9	1,8
22314 EK	90,3	130,0	2,1	8,3	4,5	82	138	2,0	0,33	2,0	3,0	2,0
22315 CC/W33	94,2	134,0	2,1	8,3	4,5	87	148	2,0	0,35	1,9	2,9	1,8
22315 CCK/W33	94,2	134,0	2,1	8,3	4,5	87	148	2,0	0,35	1,9	2,9	1,8
22315 E	92,7	136,0	2,1	8,3	4,5	87	148	2,0	0,35	1,9	2,9	1,8
22315 EK	92,7	136,0	2,1	8,3	4,5	87	148	2,0	0,35	1,9	2,9	1,8
22316 CCK/W33	100,0	144,0	2,1	8,3	4,5	92	158	2,0	0,35	1,9	2,9	1,8

Spherical roller bearings
 Series **223**

Cylindrical bore

Tapered bore

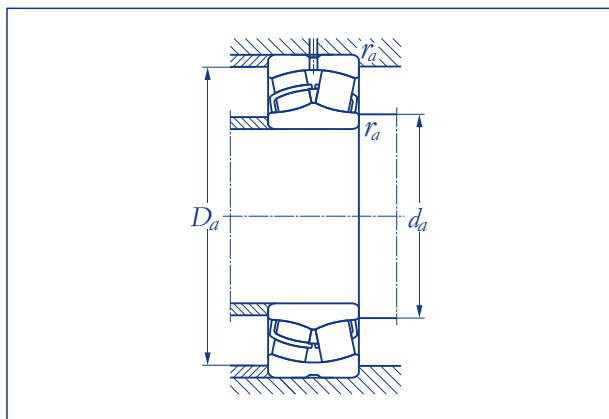
Designation	Weight (g)	Dimensions (mm)			Load ratings			
		d	D	B	C _w (N)	C _{ow} (N)	F _{r perm} (N)	F _{or perm} (N)
22316 E	6.200	80	170	58	344.800	432.000	1.400	1.900
22316 EK	6.200	80	170	58	344.800	432.000	1.400	1.900
22317 CCK/W33	7.250	85	180	60	336.000	416.000	1.300	1.800
22317 E	7.250	85	180	60	381.600	496.000	1.300	1.800
22317 EK	7.250	85	180	60	381.600	496.000	1.300	1.800
22318 CC/W33	8.600	90	190	64	381.600	488.000	1.200	1.600
22318 CCK/W33	8.600	90	190	64	381.600	488.000	1.200	1.600
22318 E	8.600	90	190	64	428.000	556.000	1.200	1.600
22318 EK	8.600	90	190	64	428.000	556.000	1.200	1.600
22319 CC/W33	10.000	95	200	67	414.400	536.000	1.200	1.600
22319 CCK/W33	10.000	95	200	67	414.400	536.000	1.200	1.600
22319 E	10.000	95	200	67	469.600	612.000	1.200	1.600
22320 CC/W33	13.000	100	215	73	488.000	640.000	1.100	1.500
22320 CCK/W33	13.000	100	215	73	488.000	640.000	1.100	1.500
22320 E	13.000	100	215	73	561.600	760.000	1.100	1.500
22320 EK	13.000	90	215	73	561.600	760.000	1.100	1.500
22322 CC/W33	18.000	110	240	80	580.000	772.000	1.100	1.400
22322 CCK/W33	18.000	110	240	80	580.000	772.000	1.100	1.400
22322 E	17.500	110	240	80	662.400	896.000	1.000	1.300
22322 EK	17.500	110	240	80	662.400	896.000	1.000	1.300
22324 CC/W33	22.000	120	260	86	676.000	896.000	900	1.200
22324 CCK/W33	22.000	120	260	86	676.000	896.000	900	1.200
22326 CC/W33	28.500	130	280	93	782.400	1.056.000	900	1.100
22326 CCK/W33	28.500	130	280	93	782.400	1.056.000	900	1.100
22328 CC/W33	34.500	140	300	102	904.000	1.248.000	700	1.000
22328 CCK/W33	34.500	140	300	102	904.000	1.248.000	700	1.000

Spherical roller bearings
 Series **223**


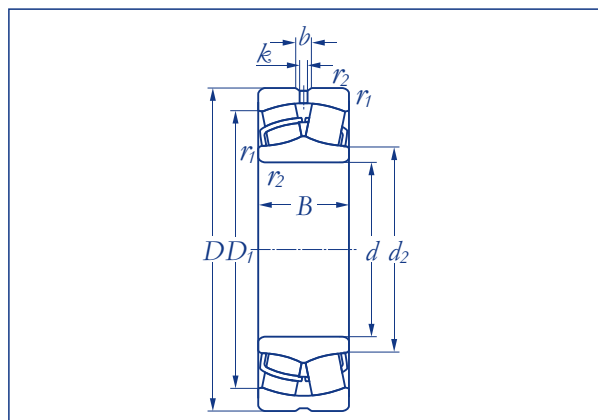
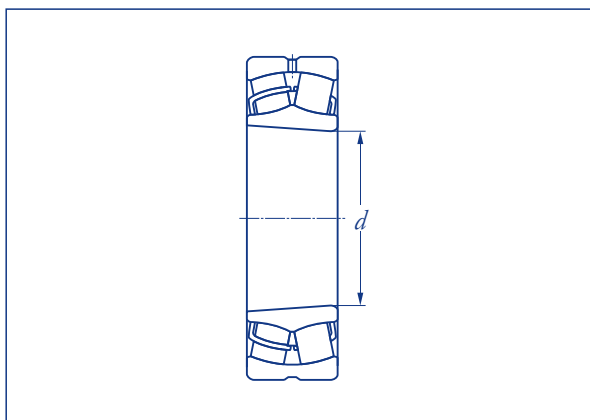
Designation	Dimensions(mm)								Calculation factors			
	d ₂	D ₁	r _{1.2}	b	k	d _a	D _a	r _a	e	Y ₁	Y ₂	Y ₀
			min			min	max	max				
22316 E	98,2	144	2,1	8,3	4,5	92	158	2,0	0,35	1,9	2,9	1,8
22316 EK	98,2	144	2,1	8,3	4,5	92	158	2,0	0,35	1,9	2,9	1,8
22317 CCK/W33	106,0	154	3,0	8,3	4,5	99	166	2,5	0,33	2,0	3,0	2,0
22317 E	108,0	155	3,0	8,3	4,5	99	166	2,5	0,33	2,0	3,0	2,0
22317 EK	108,0	155	3,0	8,3	4,5	99	166	2,5	0,33	2,0	3,0	2,0
22318 CC/W33	112,0	160	3,0	11,1	6,0	104	176	2,5	0,35	1,9	2,9	1,8
22318 CCK/W33	112,0	160	3,0	11,1	6,0	104	176	2,5	0,35	1,9	2,9	1,8
22318 E	113,0	162	3,0	11,1	6,0	104	176	2,5	0,33	2,0	3,0	2,0
22318 EK	113,0	162	3,0	11,1	6,0	104	176	2,5	0,33	2,0	3,0	2,0
22319 CC/W33	118,0	168	3,0	11,1	6,0	109	186	2,5	0,35	1,9	2,9	1,8
22319 CCK/W33	118,0	168	3,0	11,1	6,0	109	186	2,5	0,35	1,9	2,9	1,8
22319 E	118,0	170	3,0	11,1	6,0	109	186	2,5	0,33	2,0	3,0	2,0
22320 CC/W33	125,0	180	3,0	11,1	6,0	114	201	2,5	0,33	2,0	3,0	2,0
22320 CCK/W33	125,0	180	3,0	11,1	6,0	114	201	2,5	0,33	2,0	3,0	2,0
22320 E	130,0	186	3,0	11,1	6,0	114	201	2,5	0,33	2,0	3,0	2,0
22320 EK	130,0	186	3,0	11,1	6,0	114	201	2,5	0,33	2,0	3,0	2,0
22322 CC/W33	140,0	200	3,0	13,9	7,5	124	226	2,5	0,35	1,9	2,9	1,8
22322 CCK/W33	140,0	200	3,0	13,9	7,5	124	226	2,5	0,35	1,9	2,9	1,8
22322 E	143,0	205	3,0	13,9	7,5	124	226	2,5	0,33	2,0	3,0	2,0
22322 EK	143,0	205	3,0	13,9	7,5	124	226	2,5	0,33	2,0	3,0	2,0
22324 CC/W33	152,0	216	3,0	13,9	7,5	134	246	2,5	0,35	1,9	2,9	1,8
22324 CCK/W33	152,0	216	3,0	13,9	7,5	134	246	2,5	0,35	1,9	2,9	1,8
22326 CC/W33	164,0	233	4,0	16,7	9,0	148	262	3,0	0,35	1,9	2,9	1,8
22326 CCK/W33	164,0	233	4,0	16,7	9,0	148	262	3,0	0,35	1,9	2,9	1,8
22328 CC/W33	175,0	247	4,0	16,7	9,0	158	282	3,0	0,35	1,9	2,9	1,8
22328 CCK/W33	175,0	247	4,0	16,7	9,0	158	282	3,0	0,35	1,9	2,9	1,8

Spherical roller bearings
 Series **223**

Cylindrical bore

Tapered bore

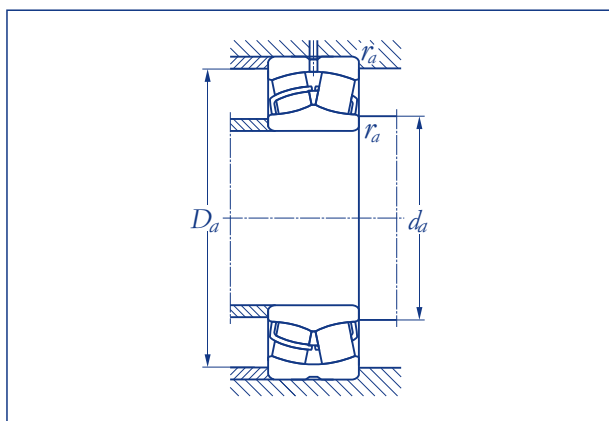
Designation	Weight (g)	Dimensions (mm)			Load ratings			
		d	D	B	C _w (N)	C _{ow} (N)	F _{r perm} (N)	F _{or perm} (N)
22330 CC/W33	41.500	150	320	108	1.016.000	1.408.000	700	900
22330 CCK/W33	41.500	150	320	108	1.016.000	1.408.000	700	900
22332 CC/W33	50.000	160	340	114	1.104.000	1.568.000	600	900
22332 CCK/W33	50.000	160	340	114	1.104.000	1.568.000	600	900
22334 CC/W33	58.500	170	360	120	1.232.000	1.728.000	600	900
22334 CCK/W33	58.500	170	360	120	1.232.000	1.728.000	600	900
22336 CC/W33	69.000	180	380	126	1.384.000	1.960.000	600	800
22336 CCK/W33	69.000	180	380	126	1.384.000	1.960.000	600	800
22338 CC/W33	80.000	190	400	132	1.496.000	2.120.000	500	700
22338 CCK/W33	80.000	190	400	132	1.496.000	2.120.000	500	700
22340 CC/W33	92.500	200	420	138	1.616.000	2.320.000	500	700
22340 CCK/W33	92.500	200	420	138	1.616.000	2.320.000	500	700
22344 CC/W33	120.000	220	460	145	1.880.000	2.760.000	500	600
22344 CCK/W33	120.000	220	460	145	1.880.000	2.760.000	500	600
22348 CC/W33	155.000	240	500	155	2.136.000	3.200.000	400	500
22348 CCK/W33	155.000	240	500	155	2.136.000	3.200.000	400	500
22352 CC/W33	190.000	260	540	165	2.440.000	3.640.000	400	500
22352 CCK/W33	190.000	260	540	165	2.440.000	3.640.000	400	500
22356 CC/W33	235.000	280	580	175	2.760.000	4.160.000	400	500
22356 CCK/W33	235.000	280	580	175	2.760.000	4.160.000	400	500

Spherical roller bearings
 Series **223**


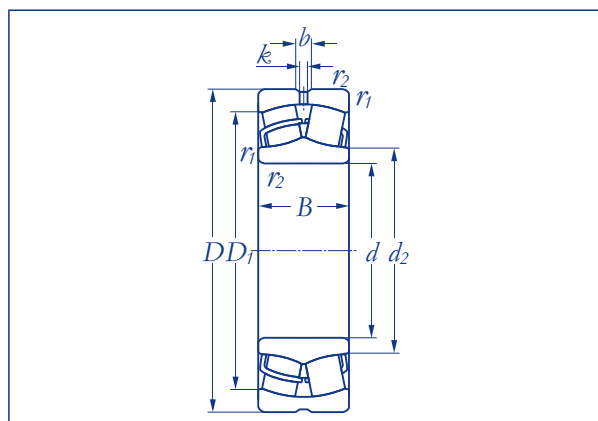
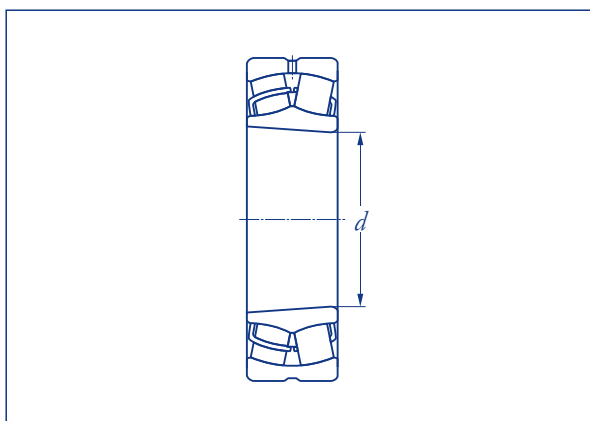
Designation	Dimensions(mm)								Calculation factors			
	d ₂	D ₁	r _{1,2} min	b	k	d _a min	D _a max	r _a max	e	Y ₁	Y ₂	Y ₀
22330 CC/W33	189	267	4	16,7	9	168	302	3	0,35	1,9	2,9	1,8
22330 CCK/W33	189	267	4	16,7	9	168	302	3	0,35	1,9	2,9	1,8
22332 CC/W33	201	282	4	16,7	9	178	322	3	0,35	1,9	2,9	1,8
22332 CCK/W33	201	282	4	16,7	9	178	322	3	0,35	1,9	2,9	1,8
22334 CC/W33	213	300	4	16,7	9	188	342	3	0,33	2,0	3,0	2,0
22334 CCK/W33	213	300	4	16,7	9	188	342	3	0,33	2,0	3,0	2,0
22336 CC/W33	224	317	4	22,3	12	198	362	3	0,35	1,9	2,9	1,8
22336 CCK/W33	224	317	4	22,3	12	198	362	3	0,35	1,9	2,9	1,8
22338 CC/W33	237	333	5	22,3	12	212	378	4	0,35	1,9	2,9	1,8
22338 CCK/W33	237	333	5	22,3	12	212	378	4	0,35	1,9	2,9	1,8
22340 CC/W33	249	351	5	22,3	12	222	398	4	0,33	2,0	3,0	2,0
22340 CCK/W33	249	351	5	22,3	12	222	398	4	0,33	2,0	3,0	2,0
22344 CC/W33	279	389	5	22,3	12	242	438	4	0,31	2,2	3,3	2,2
22344 CCK/W33	279	389	5	22,3	12	242	438	4	0,31	2,2	3,3	2,2
22348 CC/W33	304	422	5	22,3	12	262	478	4	0,31	2,2	3,3	2,2
22348 CCK/W33	304	422	5	22,3	12	262	478	4	0,31	2,2	3,3	2,2
22352 CC/W33	329	457	6	22,3	12	288	512	5	0,31	2,2	3,3	2,2
22352 CCK/W33	329	457	6	22,3	12	288	512	5	0,31	2,2	3,3	2,2
22356 CC/W33	354	492	6	22,3	12	308	552	5	0,30	2,3	3,4	2,2
22356 CCK/W33	354	492	6	22,3	12	308	552	5	0,30	2,3	3,4	2,2

Spherical roller bearings
 Series **230**

Cylindrical bore

Tapered bore

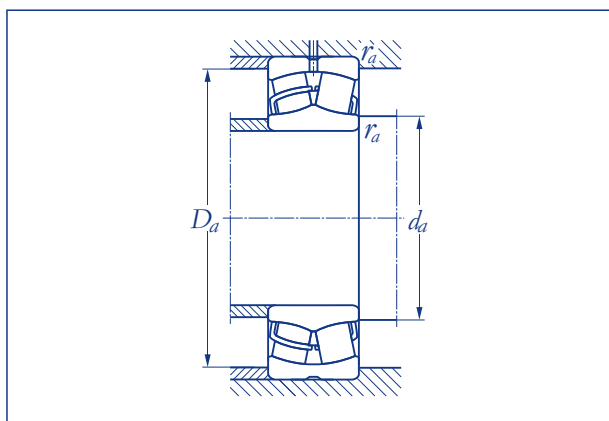
Designation	Weight (g)	Dimensions (mm)			Load ratings			
		d	D	B	C _w (N)	C _{ow} (N)	F _{r perm} (N)	F _{or perm} (N)
23022 CC	3.750	110	170	45	213.600	352.000	1.500	2.100
23022 CCK	3.750	110	170	45	213.600	352.000	1.500	2.100
23024 CC/W33	4.200	120	180	46	244.000	408.000	1.400	1.900
23024 CCK/W33	4.200	120	180	46	244.000	408.000	1.400	1.900
23026 CC/W33	6.100	130	200	52	299.200	488.000	1.300	1.800
23026 CCK/W33	6.100	130	200	52	299.200	488.000	1.300	1.800
23028 CC/W33	6.550	140	210	53	317.600	544.000	1.200	1.600
23028 CCK/W33	6.550	140	210	53	317.600	544.000	1.200	1.600
23030 CC/W33	7.950	150	225	56	349.600	600.000	1.100	1.500
23030 CCK/W33	7.950	150	225	56	349.600	600.000	1.100	1.500
23032 CC/W33	9.700	160	240	60	404.800	704.000	1.100	1.500
23032 CCK/W33	9.700	160	240	60	404.800	704.000	1.100	1.500
23034 CC/W33	13.000	170	260	67	496.800	848.000	1.100	1.400
23034 CCK/W33	13.000	170	260	67	496.800	848.000	1.100	1.400
23036 CC/W33	17.000	180	280	74	580.000	1.000.000	900	1.200
23036 CCK/W33	17.000	180	280	74	580.000	1.000.000	900	1.200
23038 CC/W33	18.000	190	290	75	602.400	1.072.000	900	1.100
23038 CCK/W33	18.000	190	290	75	602.400	1.072.000	900	1.100
23040 CC/W33	23.000	200	310	82	704.000	1.224.000	800	1.100
23040 CCK/W33	23.000	200	310	82	704.000	1.224.000	800	1.100
23044 CC/W33	30.500	220	340	90	840.000	1.488.000	700	1.000
23044 CCK/W33	30.500	220	340	90	840.000	1.488.000	700	1.000
23048 CC/W33	33.500	240	360	92	904.000	1.664.000	700	900
23048 CCK/W33	33.500	240	360	92	904.000	1.664.000	700	900
23052 CC/W33	48.500	260	400	104	1.120.000	2.040.000	600	800
23052 CCK/W33	48.500	260	400	104	1.120.000	2.040.000	600	800

Spherical roller bearings
 Series **230**


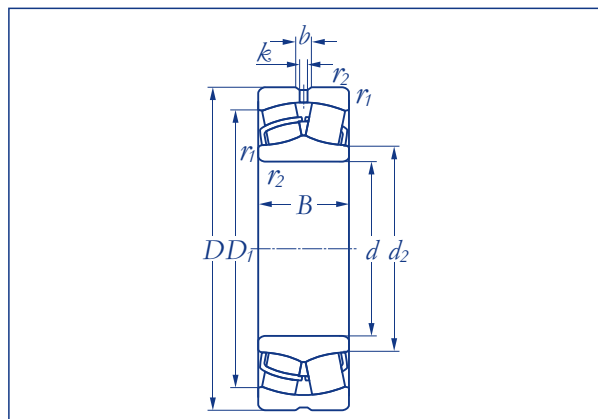
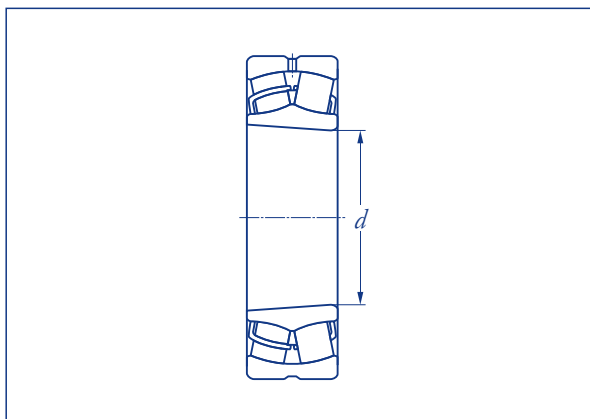
Designation	Dimensions(mm)								Calculation factors			
	d ₂	D ₁	r _{1.2}	b	k	d _a	D _a	r _a	e	Y ₁	Y ₂	Y ₀
			min			min	max	max				
23022 CC	125	152	2,0			120	160	2,0	0,23	2,9	4,4	2,8
23022 CCK	125	152	2,0		3,0	120	160	2,0	0,23	2,9	4,4	2,8
23024 CC/W33	136	164	2,0	5,5	3,0	130	170	2,0	0,22	3,0	4,6	2,8
23024 CCK/W33	136	164	2,0	5,5	4,5	130	170	2,0	0,22	3,0	4,6	2,8
23026 CC/W33	148	180	2,0	8,3	4,5	140	190	2,0	0,23	2,9	4,4	2,8
23026 CCK/W33	148	180	2,0	8,3	4,5	140	190	2,0	0,23	2,9	4,4	2,8
23028 CC/W33	158	190	2,0	8,3	4,5	150	200	2,0	0,22	3,0	4,6	2,8
23028 CCK/W33	158	190	2,0	8,3	4,5	150	200	2,0	0,22	3,0	4,6	2,8
23030 CC/W33	169	203	2,1	8,3	4,5	162	213	2,0	0,22	3,0	4,6	2,8
23030 CCK/W33	169	203	2,1	8,3	6,0	162	213	2,0	0,22	3,0	4,6	2,8
23032 CC/W33	181	217	2,1	11,1	6,0	172	228	2,0	0,22	3,0	4,6	2,8
23032 CCK/W33	181	217	2,1	11,1	6,0	172	228	2,0	0,22	3,0	4,6	2,8
23034 CC/W33	192	232	2,1	11,1	6,0	182	248	2,0	0,23	2,9	4,4	2,8
23034 CCK/W33	192	232	2,1	11,1	7,5	182	248	2,0	0,23	2,9	4,4	2,8
23036 CC/W33	204	248	2,1	13,9	7,5	192	268	2,0	0,24	2,8	4,2	2,8
23036 CCK/W33	204	248	2,1	13,9	7,5	192	268	2,0	0,24	2,8	4,2	2,8
23038 CC/W33	216	260	2,1	13,9	7,5	202	278	2,0	0,23	2,9	4,4	2,8
23038 CCK/W33	216	260	2,1	13,9	7,5	202	278	2,0	0,23	2,9	4,4	2,8
23040 CC/W33	229	277	2,1	13,9	7,5	212	298	2,0	0,24	2,8	4,2	2,8
23040 CCK/W33	229	277	2,1	13,9	7,5	212	298	2,0	0,24	2,8	4,2	2,8
23044 CC/W33	251	305	3,0	13,9	7,5	234	326	2,5	0,24	2,8	4,2	2,8
23044 CCK/W33	251	305	3,0	13,9	7,5	234	326	2,5	0,24	2,8	4,2	2,8
23048 CC/W33	271	325	3,0	13,9	7,5	254	346	2,5	0,23	2,9	4,4	2,8
23048 CCK/W33	271	325	3,0	13,9	9,0	254	346	2,5	0,23	2,9	4,4	2,8
23052 CC/W33	296	359	4,0	16,7	9,0	278	382	3,0	0,23	2,9	4,4	2,8
23052 CCK/W33	296	359	4,0	16,7		278	382	3,0	0,23	2,9	4,4	2,8

Spherical roller bearings
 Series **230**

Cylindrical bore

Tapered bore

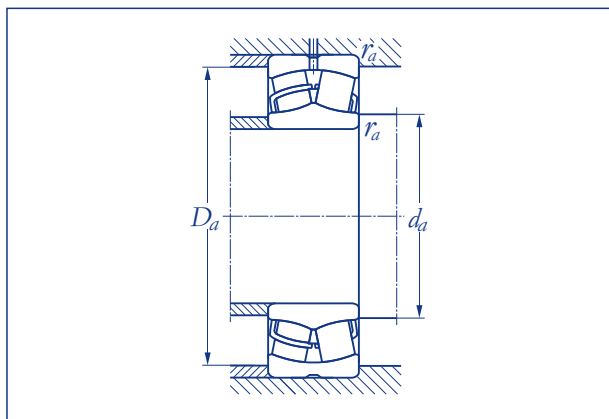
Designation	Weight (g)	Dimensions (mm)			Load ratings				
		d	D	B	C _w (N)	C _{ow} (N)	F _{r perm} (N)	F _{or perm} (N)	P _u (N)
23056 CC/W33	52.500	280	420	106	1.216.000	2.280.000	500	700	
23056 CCK/W33	52.500	280	420	106	1.216.000	2.280.000	500	700	
23060 CC/W33	71.500	300	460	118	1.472.000	2.760.000	500	700	
23060 CCK/W33	71.500	300	460	118	1.472.000	2.760.000	500	700	
23064 CC/W33	78.000	320	480	121	1.568.000	3.040.000	500	700	
23064 CCK/W33	78.000	320	480	121	1.568.000	3.040.000	500	700	
23068 CC/W33	105.000	340	520	133	1.880.000	3.640.000	400	600	
23068 CCK/W33	105.000	340	520	133	1.880.000	3.640.000	400	600	
23072 CC/W33	110.000	360	540	134	1.912.000	3.840.000	400	500	
23072 CCK/W33	110.000	360	540	134	1.912.000	3.840.000	400	500	
23076 CC/W33	115.000	380	560	135	2.480.000	5.000.000	630	800	360.000
23076 CCK/W33	115.000	380	560	135	2.480.000	5.000.000	630	800	360.000
23080 CAC/W33	150.000	400	600	148	2.880.000	5.700.000	600	750	400.000
23080 CACK/W33	150.000	400	600	148	2.880.000	5.700.000	600	750	400.000
23084 CA/W33	155.000	420	620	150	2.990.000	6.000.000	450	560	415.000
23084 CAK/W33	155.000	420	620	150	2.990.000	6.000.000	450	560	415.000
23088 CA/W33	180.000	440	650	157	3.220.000	6.550.000	430	530	450.000
23088 CAK/W33	180.000	440	650	157	3.220.000	6.550.000	430	530	450.000
23092 CA/W33	205.000	460	680	163	3.450.000	6.950.000	400	500	465.000
23092 CAK/W33	205.000	460	680	163	3.450.000	6.950.000	400	500	465.000
23096 CA/W33	215.000	480	700	165	3.340.000	6.800.000	380	480	450.000
23096 CAK/W33	215.000	480	700	165	3.340.000	6.800.000	380	480	450.000
230/500 CA/W33	225.000	500	720	167	3.680.000	7.800.000	380	480	510.000
230/500 CAK/W33	225.000	500	720	167	3.680.000	7.800.000	380	480	510.000
230/530 CA/W33	310.000	530	780	185	4.370.000	9.300.000	340	430	630.000
230/530 CAK/W33	310.000	530	780	185	4.370.000	9.300.000	340	430	630.000

Spherical roller bearings
 Series **230**


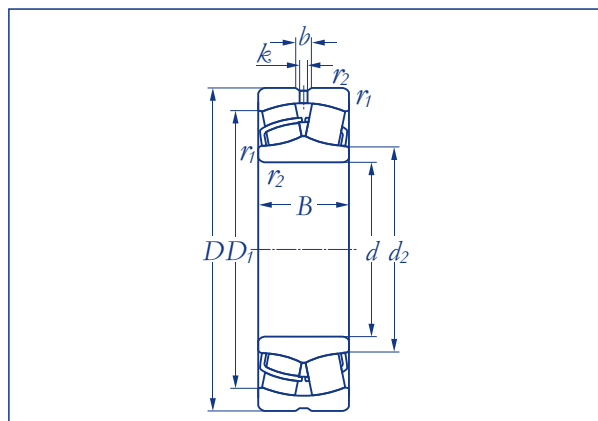
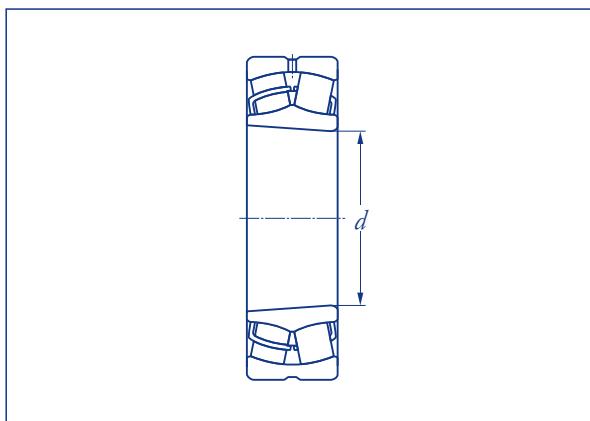
Designation	Dimensions(mm)								Calculation factors			
	d ₂	D ₁	r _{1.2}	b	k	d _a	D _a	r _a	e	Y ₁	Y ₂	Y ₀
			min			min	max	max				
23056 CC/W33	316	379	4,0	16,7	9,0	298	402	3	0,23	2,9	4,4	2,8
23056 CCK/W33	316	379	4,0	16,7	9,0	298	402	3	0,23	2,9	4,4	2,8
23060 CC/W33	340	413	4,0	16,7	9,0	318	442	3	0,23	2,9	4,4	2,8
23060 CCK/W33	340	413	4,0	16,7	9,0	318	442	3	0,23	2,9	4,4	2,8
23064 CC/W33	360	433	4,0	16,7	9,0	338	462	3	0,23	2,9	4,4	2,8
23064 CCK/W33	360	433	4,0	16,7	9,0	338	462	3	0,23	2,9	4,4	2,8
23068 CC/W33	385	467	5,0	22,3	12,0	362	498	4	0,24	2,8	4,2	2,8
23068 CCK/W33	385	467	5,0	22,3	12,0	362	498	4	0,24	2,8	4,2	2,8
23072 CC/W33	404	482	5,0	22,3	12,0	382	518	4	0,23	2,9	4,4	2,8
23072 CCK/W33	404	482	5,0	22,3	12,0	382	518	4	0,23	2,9	4,4	2,8
23076 CC/W33	425	508	5,0	22,3	12,0	402	538	4	0,22	3,0	4,6	2,8
23076 CCK/W33	425	508	5,0	22,3	12,0	402	538	4	0,22	3,0	4,6	2,8
23080 CAC/W33	465	541	5,0	22,3	12,0	422	578	4	0,23	2,9	4,4	2,8
23080 CACK/W33	465	541	5,0	22,3	12,0	422	578	4	0,23	2,9	4,4	2,8
23084 CA/W33	485	562	5,0	22,3	12,0	442	598	4	0,22	3,0	4,6	2,8
23084 CAK/W33	485	562	5,0	22,3	12,0	442	598	4	0,22	3,0	4,6	2,8
23088 CA/W33	509	589	6,0	22,3	12,0	468	622	5	0,22	3,0	4,6	2,8
23088 CAK/W33	509	589	6,0	22,3	12,0	468	622	5	0,22	3,0	4,6	2,8
23092 CA/W33	531	616	6,0	22,3	12,0	488	652	5	0,22	3,0	4,6	2,8
23092 CAK/W33	531	616	6,0	22,3	12,0	488	652	5	0,22	3,0	4,6	2,8
23096 CA/W33	547	632	6,0	22,3	12,0	508	672	5	0,21	3,2	4,8	3,2
23096 CAK/W33	547	632	6,0	22,3	12,0	508	672	5	0,21	3,2	4,8	3,2
230/500 CA/W33	571	656	6,0	22,3	12,0	528	692	5	0,21	3,2	4,8	3,2
230/500 CAK/W33	571	656	6,0	22,3	12,0	528	692	5	0,21	3,2	4,8	3,2
230/530 CA/W33	611	708	6,0	22,3	12,0	558	752	5	0,22	3,0	4,6	2,8
230/530 CAK/W33	611	708	6,0	22,3	12,0	558	752	5	0,22	3,0	4,6	2,8

Spherical roller bearings
 Series **230**

Cylindrical bore

Tapered bore

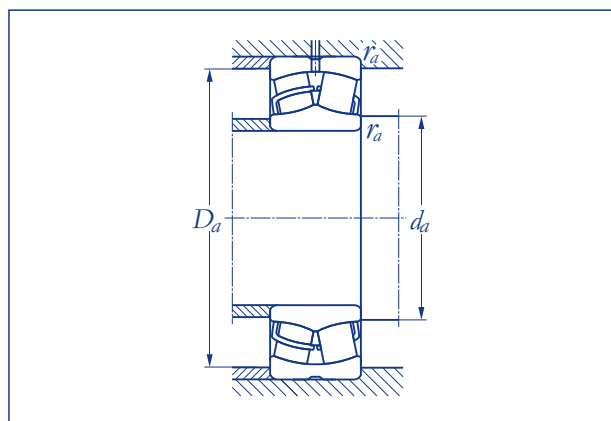
Designation	Weight (g)	Dimensions (mm)			Load ratings				
		d	D	B	C_w (N)	C_{ow} (N)	$F_{r\text{ perm}}$ (N)	$F_{or\text{ perm}}$ (N)	P_u (N)
230/600 CA/W33	405.000	600	870	200	5.230.000	11.400.000	300	380	750.000
230/600 CAK/W33	405.000	600	870	200	5.230.000	11.400.000	300	380	750.000
230/630 CA/W33	485.000	630	920	212	5.750.000	12.500.000	260	340	800.000
230/630 CAK/W33	48.500	630	920	212	5.750.000	12.500.000	260	340	800.000
230/670 CA/W33	600.000	670	980	230	6.560.000	14.600.000	240	320	915.000
230/670 CAK/W33	600.000	670	980	230	6.560.000	14.600.000	240	320	915.000
230/710 CA/W33	670.000	710	1030	236	7.250.000	16.300.000	220	300	1.000.000
230/710 CAK/W33	670.000	710	1030	236	7.250.000	16.300.000	220	300	1.000.000
230/750 CA/W33	795.000	750	1090	250	8.450.000	18.600.000	200	280	1.100.000
230/750 CAK/W33	795.000	750	1090	250	8.450.000	18.600.000	200	280	1.100.000
230/800 CA/W33	895.000	800	1150	258	8.630.000	20.000.000	190	260	1.160.000
230/800 CAK/W33	895.000	800	1150	258	8.630.000	20.000.000	190	260	1.160.000
230/850 CA/W33	1.050.000	850	1220	272	9.370.000	21.600.000	180	240	1.270.000
230/850 CAK/W33	1.050.000	850	1220	272	9.370.000	21.600.000	180	240	1.270.000
230/950 CA/W33	1.450.000	950	1360	300	12.000.000	28.500.000	160	200	1.600.000
230/950 CAK/W33	1.450.000	950	1360	300	12.000.000	28.500.000	160	200	1.600.000

Spherical roller bearings
 Series **230**


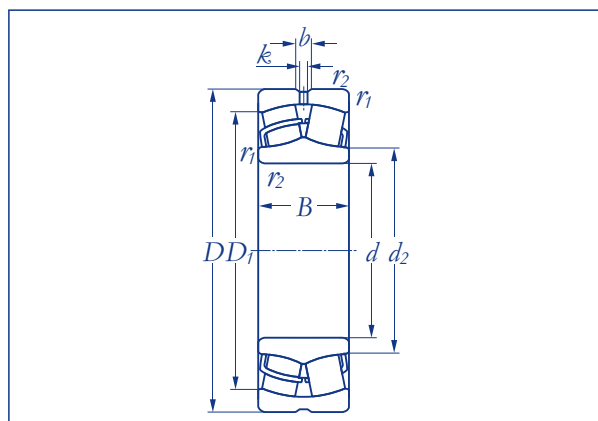
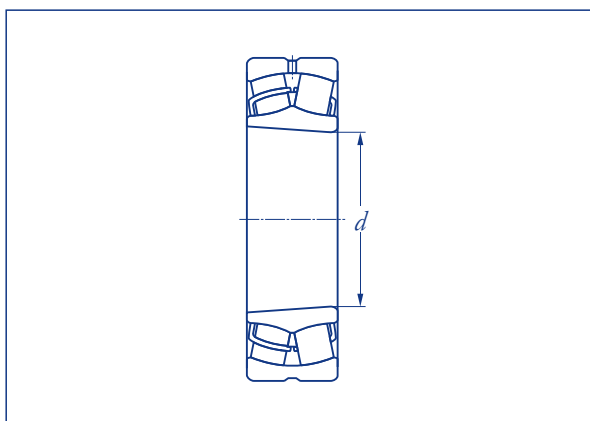
Designation	Dimensions(mm)								Calculation factors			
	d ₂	D ₁	r _{1,2} min	b	k	d _a min	D _a max	r _a max	e	Y ₁	Y ₂	Y ₀
230/600 CA/W33	683	786	6,0	22,3	12	628	842	5	0,22	3,0	4,6	2,8
230/600 CAK/W33	683	786	6,0	22,3	12	628	842	5	0,22	3,0	4,6	2,8
230/630 CA/W33	725	837	7,5	22,3	12	666	884	6	0,21	3,2	4,8	3,2
230/630 CAK/W33	725	837	7,5	22,3	12	666	884	6	0,21	3,2	4,8	3,2
230/670 CA/W33	770	890	7,5	22,3	12	706	944	6	0,21	3,2	4,8	3,2
230/670 CAK/W33	770	890	7,5	22,3	12	706	944	6	0,21	3,2	4,8	3,2
230/710 CA/W33	814	939	7,5	22,3	12	746	994	6	0,21	3,2	4,8	3,2
230/710 CAK/W33	814	939	7,5	22,3	12	746	994	6	0,21	3,2	4,8	3,2
230/750 CA/W33	860	996	7,5	22,3	12	786	1.054	6	0,21	3,2	4,8	3,2
230/750 CAK/W33	860	996	7,5	22,3	12	786	1.054	6	0,21	3,2	4,8	3,2
230/800 CA/W33	915	1.051	7,5	22,3	12	836	1.114	6	0,20	3,4	5,0	3,2
230/800 CAK/W33	915	1.051	7,5	22,3	12	836	1.114	6	0,20	3,4	5,0	3,2
230/850 CA/W33	969	1.114	7,5	22,3	12	886	1.184	6	0,20	3,4	5,0	3,2
230/850 CAK/W33	969	1.114	7,5	22,3	12	886	1.184	6	0,20	3,4	5,0	3,2
230/950 CA/W33	1.083	1.242	7,5	22,3	12	986	1.324	6	0,20	3,4	5,0	3,2
230/950 CAK/W33	1.083	1.242	7,5	22,3	12	986	1.324	6	0,20	3,4	5,0	3,2

Spherical roller bearings
 Series **231**

Cylindrical bore

Tapered bore

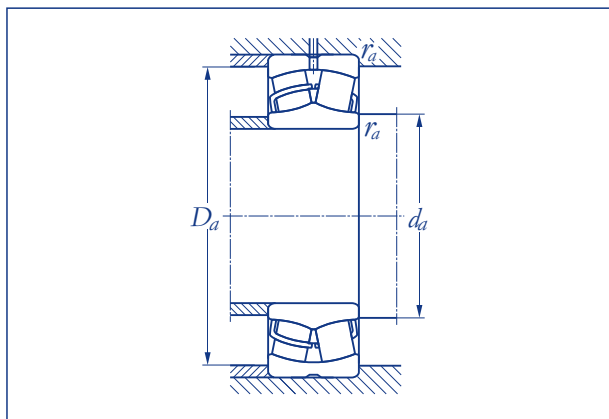
Designation	Weight (g)	Dimensions (mm)			Load ratings			
		d	D	B	C _w (N)	C _{ow} (N)	F _{r perm} (N)	F _{or perm} (N)
23120 CC/W33	4.400	100	165	52	257.600	392.000	1.400	1.900
23120 CCK/W33	4.400	100	165	52	257.600	392.000	1.400	1.900
23122 CC/W33	5.550	110	180	56	299.200	468.000	1.300	1.800
23122 CCK/W33	5.550	110	180	56	299.200	468.000	1.300	1.800
23124 CC/W33	7.800	120	200	62	359.200	556.000	1.200	1.600
23124 CCK/W33	7.800	120	200	62	359.200	556.000	1.200	1.600
23126 CC/W33	8.550	130	210	64	391.200	624.000	1.100	1.500
23126 CCK/W33	8.550	130	210	64	391.200	624.000	1.100	1.500
23128 CC/W33	10.500	140	225	68	436.800	720.000	1.100	1.400
23128 CCK/W33	10.500	140	225	68	436.800	720.000	1.100	1.400
23130 CC/W33	16.000	150	250	80	580.000	960.000	900	1.200
23130 CCK/W33	16.000	150	250	80	580.000	960.000	900	1.200
23132 CC/W33	20.500	160	270	86	676.000	1.096.000	900	1.100
23132 CCK/W33	20.500	160	270	86	676.000	1.096.000	900	1.100
23134 CC/W33	21.500	170	280	88	717.600	1.200.000	800	1.100
23134 CCK/W33	21.500	170	280	88	717.600	1.200.000	800	1.100
23136 CC/W33	27.500	180	300	96	840.000	1.408.000	700	1.000
23136 CCK/W33	27.500	180	300	96	840.000	1.408.000	700	1.000
23138 CC/W33	34.500	190	320	104	960.000	1.664.000	700	900
23138 CCK/W33	34.500	190	320	104	960.000	1.664.000	700	900
23140 CC/W33	42.500	200	340	112	1.104.000	1.888.000	600	900
23140 CCK/W33	42.500	200	340	112	1.104.000	1.888.000	600	900
23144 CC/W33	53.000	220	370	120	1.264.000	2.200.000	600	800
23144 CCK/W33	53.000	220	370	120	1.264.000	2.200.000	600	800
23148 CC/W33	65.500	240	400	128	1.432.000	2.560.000	500	700
23148 CCK/W33	65.500	240	400	128	1.432.000	2.560.000	500	700

Spherical roller bearings
 Series **231**


Designation	Dimensions(mm)								Calculation factors			
	d ₂	D ₁	r _{1.2}	b	k	d _a	D _a	r _a	e	Y ₁	Y ₂	Y ₀
			min			min	max	max				
23120 CC/W33	115	145	2,0	5,5	3,0	110	155	2,0	0,30	2,3	3,4	2,2
23120 CCK/W33	115	145	2,0	5,5	3,0	110	155	2,0	0,30	2,3	3,4	2,2
23122 CC/W33	126	157	2,0	8,3	4,5	120	170	2,0	0,30	2,3	3,4	2,2
23122 CCK/W33	126	157	2,0	8,3	4,5	120	170	2,0	0,30	2,3	3,4	2,2
23124 CC/W33	139	173	2,0	8,3	4,5	130	170	2,0	0,28	2,4	3,6	2,5
23124 CCK/W33	139	173	2,0	8,3	4,5	130	170	2,0	0,28	2,4	3,6	2,5
23126 CC/W33	148	184	2,0	8,3	4,5	140	200	2,0	0,28	2,4	3,6	2,5
23126 CCK/W33	148	184	2,0	8,3	4,5	140	200	2,0	0,28	2,4	3,6	2,5
23128 CC/W33	159	196	2,1	8,3	4,5	152	213	2,0	0,28	2,4	3,6	2,5
23128 CCK/W33	159	196	2,1	8,3	4,5	152	213	2,0	0,28	2,4	3,6	2,5
23130 CC/W33	173	216	2,1	11,1	6,0	162	238	2,0	0,30	2,3	3,4	2,2
23130 CCK/W33	173	216	2,1	11,1	6,0	162	238	2,0	0,30	2,3	3,4	1,8
23132 CC/W33	185	234	2,1	13,9	7,5	172	258	2,0	0,30	2,3	3,4	2,2
23132 CCK/W33	185	234	2,1	13,9	7,5	172	258	2,0	0,30	2,3	3,4	2,2
23134 CC/W33	195	244	2,1	13,9	7,5	182	268	2,0	0,30	2,3	3,4	2,2
23134 CCK/W33	195	244	2,1	13,9	7,5	182	268	2,0	0,30	2,3	3,4	2,2
23136 CC/W33	207	259	3,0	13,9	7,5	194	286	2,5	0,30	2,3	3,4	2,2
23136 CCK/W33	207	259	3,0	13,9	7,5	194	286	2,5	0,30	2,3	3,4	2,2
23138 CC/W33	220	276	3,0	13,9	7,5	204	306	2,5	0,31	2,2	3,3	2,2
23138 CCK/W33	220	276	3,0	13,9	7,5	204	306	2,5	0,31	2,2	3,3	2,2
23140 CC/W33	232	293	3,0	16,7	9,0	214	326	2,5	0,31	2,2	3,3	2,2
23140 CCK/W33	232	293	3,0	16,7	9,0	214	326	2,5	0,31	2,2	3,3	2,2
23144 CC/W33	256	320	4,0	16,7	9,0	238	352	3,0	0,30	2,3	3,4	2,2
23144 CCK/W33	256	320	4,0	16,7	9,0	238	352	3,0	0,30	2,3	3,4	2,2
23148 CC/W33	277	347	4,0	16,7	9,0	258	382	3,0	0,30	2,3	3,4	2,2
23148 CCK/W33	277	347	4,0	16,7	9,0	258	382	3,0	0,30	2,3	3,4	2,2

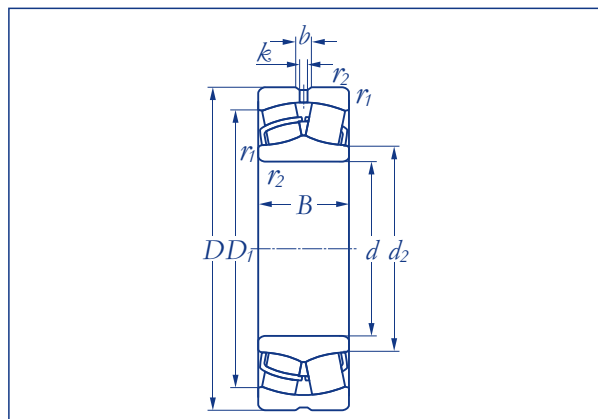
Spherical roller bearings
 Series 231

Cylindrical bore

Tapered bore

Designation	Weight (g)	Dimensions (mm)			Load ratings			
		d	D	B	C _w (N)	C _{ow} (N)	F _{r perm} (N)	F _{or perm} (N)
23152 CC/W33	90.500	260	440	144	1.776.000	3.120.000	500	700
23152 CCK/W33	90.500	260	440	144	1.776.000	3.120.000	500	700
23156 CC/W33	97.000	280	460	146	1.840.000	3.400.000	500	600
23156 CCK/W33	97.000	280	460	146	1.840.000	3.400.000	500	600
23160 CC/W33	125.000	300	500	160	2.256.000	4.080.000	400	500
23160 CCK/W33	125.000	300	500	160	2.256.000	4.080.000	400	500
23164 CC/W33	165.000	320	540	176	2.624.000	4.800.000	400	500
23164 CCK/W33	165.000	320	540	176	2.624.000	4.800.000	400	500
23168 CC/W33	210.000	340	580	190	2.944.000	5.440.000	400	500
23168 CCK/W33	210.000	340	580	190	2.944.000	5.440.000	400	500
23172 CAC/W33	220.000	360	600	192	2.992.000	5.560.000	300	400
23172 CACK/W33	220.000	360	600	192	2.992.000	5.560.000	300	400
23176 CA/W33	230.000	380	620	194	2.992.000	5.680.000	200	300
23176 CAK/W33	230.000	380	620	194	2.992.000	5.680.000	200	300
23180 CAC/W33	265.000	400	650	200	3.264.000	6.120.000	200	300
23180 CACK/W33	265.000	400	650	200	3.264.000	6.120.000	200	300
23184 C/W33	350.000	420	700	224	3.912.000	7.440.000	200	300
23184 CK/W33	350.000	420	700	224	3.912.000	7.440.000	200	300
23188 CA/W33	360.000	440	720	226	4.144.000	8.000.000	200	300
23188 CAK/W33	360.000	440	720	226	4.144.000	8.000.000	200	300
23192 CA/W33	440.000	460	760	240	4.512.000	8.640.000	200	200
23192 CAK/W33	440.000	460	760	240	4.512.000	8.640.000	200	200
23196 CA/W33	485.000	480	790	248	4.880.000	9.600.000	200	200
23196 CAK/W33	485.000	480	790	248	4.880.000	9.600.000	200	200
231/500 CA/W33	580.000	500	830	264	5.384.000	10.320.000	100	200
231/500 CAK/W33	580.000	500	830	264	5.384.000	10.320.000	100	200

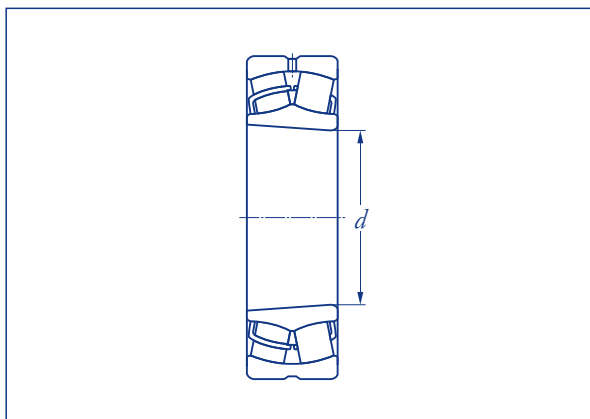
Spherical roller bearings
 Series **231**


Designation	Dimensions(mm)								Calculation factors			
	d ₂	D ₁	r _{1.2} min	b	k	d _a min	D _a max	r _a max	e	Y ₁	Y ₂	Y ₀
23152 CC/W33	301	380	4,0	16,7	9	278	422	3	0,31	2,2	3,3	2,2
23152 CCK/W33	301	380	4,0	16,7	9	278	422	3	0,31	2,2	3,3	2,2
23156 CC/W33	321	400	5,0	16,7	9	302	438	4	0,30	2,3	2,4	2,2
23156 CCK/W33	321	400	5,0	16,7	9	302	438	4	0,30	2,3	2,4	2,2
23160 CC/W33	345	434	5,0	16,7	9	322	478	4	0,30	2,3	3,4	2,2
23160 CCK/W33	345	434	5,0	16,7	9	322	478	4	0,30	2,3	3,4	2,2
23164 CC/W33	370	465	5,0	22,3	12	342	518	4	0,31	2,2	3,3	2,2
23164 CCK/W33	370	465	5,0	22,3	12	342	518	4	0,31	2,2	3,3	2,2
23168 CC/W33	394	498	5,0	22,3	12	362	558	4	0,31	2,2	3,3	2,2
23168 CCK/W33	394	498	5,0	22,3	12	362	558	4	0,31	2,2	3,3	2,2
23172 CAC/W33	435	524	5,0	22,3	12	382	578	4	0,30	2,3	3,4	2,2
23172 CACK/W33	435	524	5,0	22,3	12	382	578	4	0,30	2,3	3,4	2,2
23176 CA/W33	452	541	5,0	22,3	12	402	598	4	0,30	2,3	3,4	2,2
23176 CAK/W33	452	541	5,0	22,3	12	402	598	4	0,30	2,3	3,4	2,2
23180 CAC/W33	474	566	6,0	22,3	12	428	622	5	0,28	2,4	3,6	2,5
23180 CACK/W33	474	566	6,0	22,3	12	428	622	5	0,28	2,4	3,6	2,5
23184 C/W33	483	607	6,0	22,3	12	448	672	5	0,30	2,3	3,4	2,2
23184 CK/W33	483	607	6,0	22,3	12	448	672	5	0,30	2,3	3,4	2,2
23188 CA/W33	528	632	6,0	22,3	12	468	692	5	0,30	2,3	3,4	2,2
23188 CAK/W33	528	632	6,0	22,3	12	468	692	5	0,30	2,3	3,4	2,2
23192 CA/W33	553	665	7,5	22,3	12	496	724	6	0,30	2,3	3,4	2,2
23192 CAK/W33	553	665	7,5	22,3	12	496	724	6	0,30	2,3	3,4	2,2
23196 CA/W33	577	692	7,5	22,3	12	516	754	6	0,30	2,3	3,4	2,2
23196 CAK/W33	577	692	7,5	22,3	12	516	754	6	0,30	2,3	3,4	2,2
231/500 CA/W33	603	726	7,5	22,3	12	536	794	6	0,30	2,3	3,4	2,2
231/500 CAK/W33	603	726	7,5	22,3	12	536	794	6	0,30	2,3	3,4	2,2

Spherical roller bearings
Series **231**

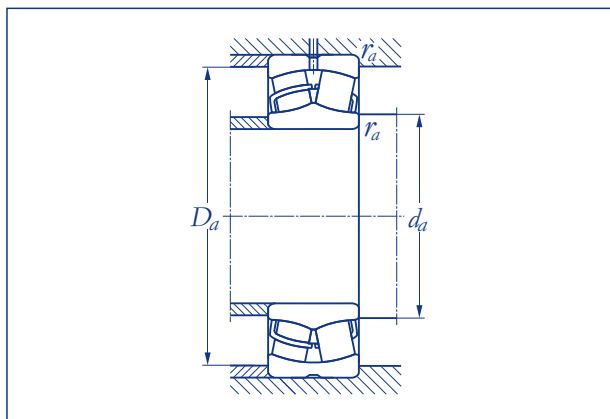


Cylindrical bore

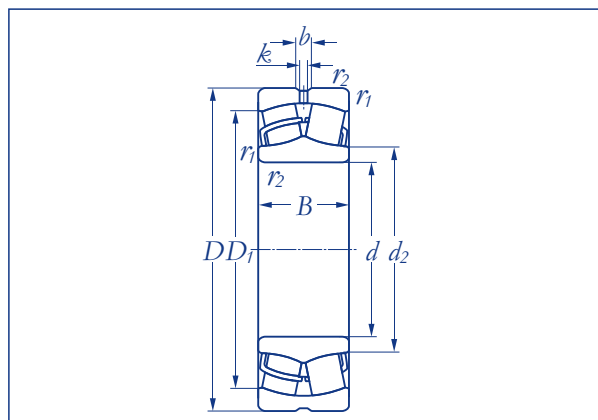
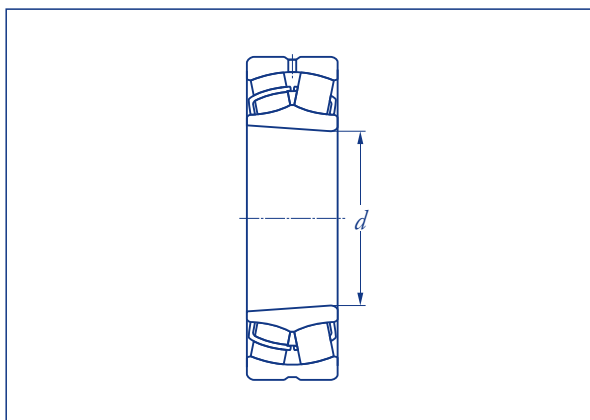


Tapered bore

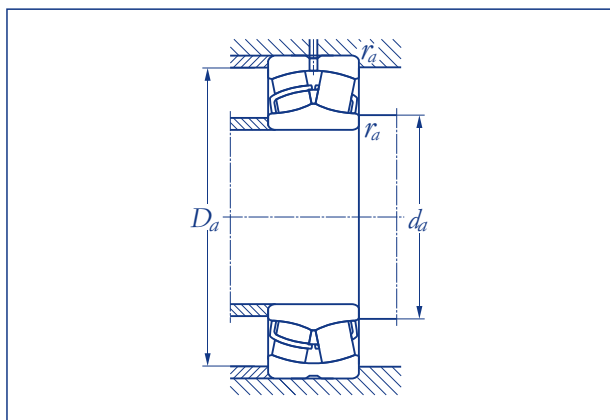
Designation	Weight (g)	Dimensions (mm)			Load ratings			
		d	D	B	C _w (N)	C _{ow} (N)	F _{r perm} (N)	F _{or perm} (N)
231/530 CA/W33	645.000	530	870	272	5.704.000	1.1200.000	100	200
231/530 CAK/W33	645.000	530	870	272	5.704.000	1.1200.000	100	200
231/560 CA/W33	740.000	560	920	280	6.392.000	1.2800.000	100	200
231/560 CAK/W33	740.000	560	920	280	6.392.000	1.2800.000	100	200
231/600 CA/W33	895.000	600	980	300	7.176.000	1.4400.000	100	100
231/600 CAK/W33	895.000	600	980	300	7.032.000	1.4400.000	100	100
231/630 CA/W33	1.050.000	630	1030	315	8.400.000	1.6640.000	100	100
231/630 CAK/W33	1.050.000	630	1030	315	8.400.000	1.6640.000	100	100
231/670 CA/W33	1.250.000	670	1090	336	8.720.000	1.7920.000	100	100
231/670 CAK/W33	1.250.000	670	1090	336	8.720.000	1.7920.000	100	100

Spherical roller bearings
 Series **231**


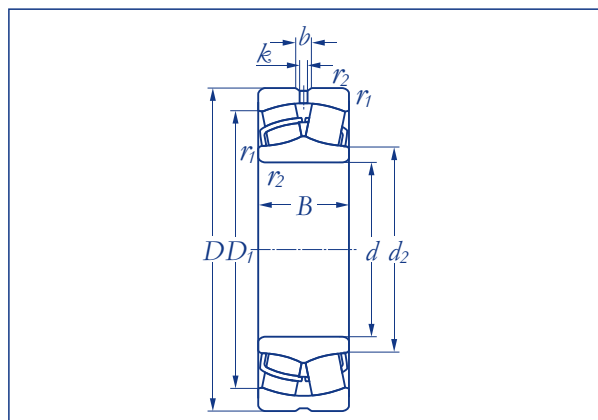
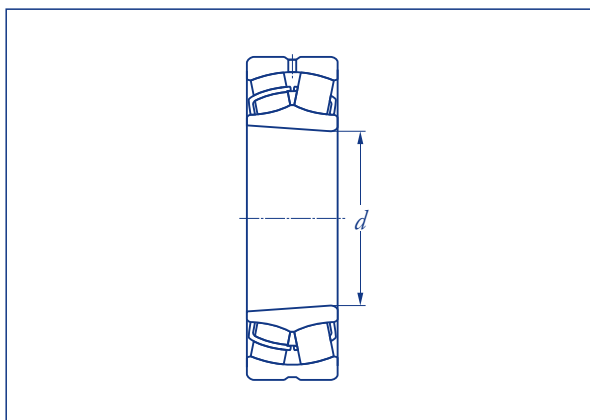
Designation	Dimensions(mm)								Calculation factors			
	d_2	D_1	$r_{1,2}$ min	b	k	d_a min	D_a max	r_a max	e	Y_1	Y_2	Y_0
231/530 CA/W33	636	763	7,5	22,3	12	556	834	6	0,3	2,3	3,4	2,2
231/530 CAK/W33	636	763	7,5	22,3	12	556	834	6	0,3	2,3	3,4	2,2
231/560 CA/W33	673	808	7,5	22,3	12	596	884	6	0,3	2,3	3,4	2,2
231/560 CAK/W33	673	808	7,5	22,3	12	596	884	6	0,3	2,3	3,4	2,2
231/600 CA/W33	720	862	7,5	22,3	12	636	944	6	0,3	2,3	3,4	2,5
231/600 CAK/W33	720	862	7,5	22,3	12	636	944	6	0,3	2,3	3,4	2,5
231/630 CA/W33	757	908	7,5	22,3	12	666	994	6	0,3	2,3	3,4	2,2
231/630 CAK/W33	757	908	7,5	22,3	12	666	994	6	0,3	2,3	3,4	2,2
231/670 CA/W33	802	958	7,5	22,3	12	706	1.054	6	0,3	2,3	3,4	2,2
231/670 CAK/W33	802	958	7,5	22,3	12	706	1.054	6	0,3	2,3	3,4	2,2

Spherical roller bearings
 Series **232**

Cylindrical bore

Tapered bore

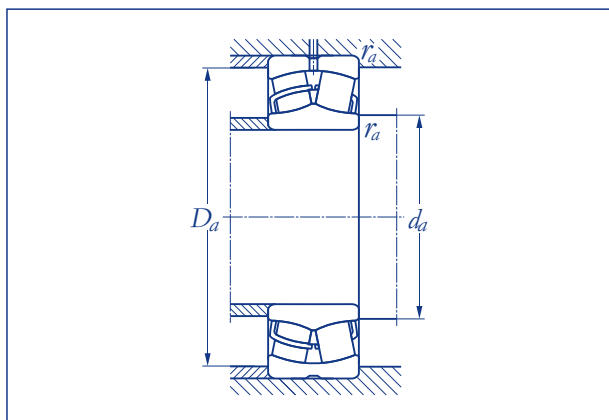
Designation	Weight (g)	Dimensions (mm)			Load ratings			
		d	D	B	C _w (N)	C _{ow} (N)	F _{r perm} (N)	F _{or perm} (N)
23218 CC/W33	4.600	90	160	52,4	248.800	352.000	1.300	1.800
23218 CK/W33	4.600	90	160	52,4	248.800	352.000	1.300	1.800
23220 CC/W33	6.700	100	180	60,3	331.200	480.000	1.100	1.500
23220 CCK/W33	6.700	100	180	60,3	331.200	480.000	1.100	1.500
23222 CC/W33	9.700	110	200	69,8	414.400	612.000	1.100	1.400
23222 CCK/W33	9.700	110	200	69,8	414.400	612.000	1.100	1.400
23224 CC/W33	12.000	120	215	76,0	488.000	744.000	1.000	1.300
23224 CCKW/33	12.000	120	215	76,0	488.000	744.000	1.000	1.300
23226 CC/W33	14.000	130	230	80,0	552.000	848.000	900	1.100
23226 CCK/W33	14.000	130	230	80,0	552.000	848.000	900	1.100
23228 CC/W33	18.500	140	250	88,0	639.200	1.000.000	800	1.100
23228 CCK/W33	18.500	140	250	88,0	639.200	1.000.000	800	1.100
23230 CC/W33	24.000	150	270	96,0	749.600	1.168.000	700	1.000
23230 CCK/W33	24.000	150	270	96,0	749.600	1.168.000	700	1.000
23232 CC/W33	30.000	160	290	104,0	856.000	1.328.000	700	900
23232 CCK/W33	30.000	160	290	104,0	856.000	1.328.000	700	900
23234 CC/W33	36.500	170	310	110,0	976.000	1.544.000	600	900
23234 CCK/W33	36.500	170	310	110,0	976.000	1.544.000	600	900
23236 CC/W33	39.000	180	320	112,0	1.032.000	1.696.000	600	800
23236 CCK/W33	39.000	180	320	112,0	1.032.000	1.696.000	600	800
23238 CC/W33	47.500	190	340	120,0	1.168.000	1.920.000	500	700
23238 CCK/W33	47.500	190	340	120,0	1.168.000	1.920.000	500	700
23240 CC/W33	57.000	200	360	128,0	1.288.000	2.160.000	500	700
23240 CCK/W33	57.000	200	360	128,0	1.288.000	2.160.000	500	700
23244 CC/W33	79.500	220	400	144,0	1.656.000	2.760.000	500	600
23244 CCK/W33	79.500	220	400	144,0	1.656.000	2.760.000	500	600

Spherical roller bearings
 Series **232**


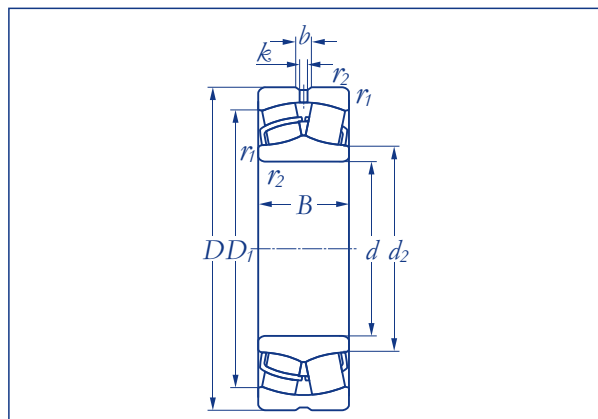
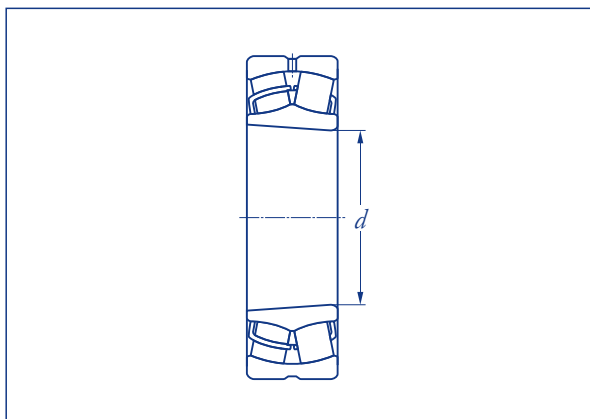
Designation	Dimensions(mm)								Calculation factors			
	d ₂	D ₁	r _{1.2} min	b	k	d _a min	D _a max	r _a max	e	Y ₁	Y ₂	Y ₀
23218 CC/W33	106	138	2,0	5,5	3,0	100	150	2,0	0,31	2,2	3,3	2,2
23218 CK/W33	106	138	2,0	5,5	3,0	100	150	2,0	0,31	2,2	3,3	2,2
23220 CC/W33	117	153	2,1	8,3	4,5	112	168	2,0	0,33	2,0	3,0	2,0
23220 CCK/W33	117	153	2,1	8,3	4,5	112	168	2,0	0,33	2,0	3,0	2,0
23222 CC/W33	130	169	2,1	8,3	4,5	122	188	2,0	0,33	2,0	3,0	2,0
23222 CCK/W33	130	169	2,1	8,3	4,5	122	188	2,0	0,33	2,0	3,0	2,0
23224 CC/W33	141	183	2,1	8,3	4,5	132	203	2,0	0,35	1,9	2,9	1,8
23224 CCKW/33	141	183	2,1	8,3	4,5	132	203	2,0	0,35	1,9	2,9	1,8
23226 CC/W33	152	196	3,0	8,3	4,5	144	216	2,5	0,33	2,0	3,0	2,0
23226 CCK/W33	152	196	3,0	8,3	4,5	144	216	2,5	0,33	2,0	3,0	2,0
23228 CC/W33	165	212	3,0	11,1	6,0	154	236	2,5	0,33	2,0	3,0	2,0
23228 CCK/W33	165	212	3,0	11,1	6,0	154	236	2,5	0,33	2,0	3,0	2,0
23230 CC/W33	175	228	3,0	11,1	6,0	164	256	2,5	0,35	1,9	2,9	1,8
23230 CCK/W33	175	228	3,0	11,1	6,0	164	256	2,5	0,35	1,9	2,9	1,8
23232 CC/W33	189	244	3,0	13,9	7,5	174	276	2,5	0,35	1,9	2,9	1,8
23232 CCK/W33	189	244	3,0	13,9	7,5	174	276	2,5	0,35	1,9	2,9	1,8
23234 CC/W33	201	261	4,0	13,9	7,5	188	292	3,0	0,35	1,9	2,9	1,5
23234 CCK/W33	201	261	4,0	13,9	7,5	188	292	3,0	0,35	1,9	2,9	1,8
23236 CC/W33	211	271	4,0	13,9	7,5	198	302	3,0	0,35	1,9	2,9	1,8
23236 CCK/W33	211	271	4,0	13,9	7,5	198	302	3,0	0,35	1,9	2,9	1,8
23238 CC/W33	223	287	4,0	16,7	9,0	208	322	3,0	0,35	1,9	2,9	1,8
23238 CCK/W33	223	287	4,0	16,7	9,0	208	322	3,0	0,35	1,9	2,9	1,8
23240 CC/W33	236	304	4,0	16,7	9,0	218	342	3,0	0,35	1,9	2,9	1,8
23240 CCK/W33	236	304	4,0	16,7	9,0	218	342	3,0	0,35	1,9	2,9	1,8
23244 CC/W33	260	338	4,0	16,7	9,0	238	382	3,0	0,35	1,9	2,9	1,8
23244 CCK/W33	260	338	4,0	16,7	9,0	238	382	3,0	0,35	1,9	2,9	1,8

Spherical roller bearings
 Series **232**

Cylindrical bore

Tapered bore

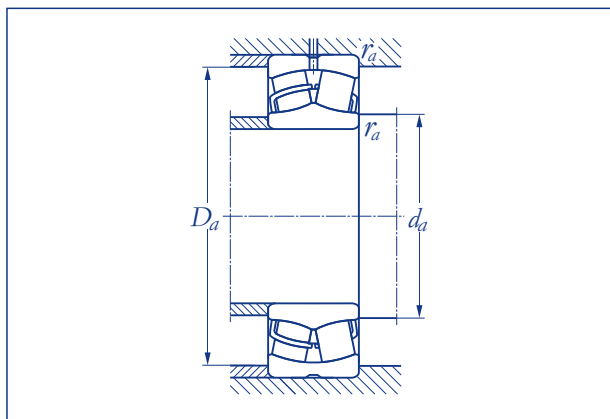
Designation	Weight (g)	Dimensions (mm)			Load ratings			
		d	D	B	C _w (N)	C _{ow} (N)	F _{r perm} (N)	F _{or perm} (N)
23248 CC/W33	110.000	240	440	160	2.024.000	3.440.000	400	500
23248 CCK/W33	110.000	240	440	160	2.024.000	3.440.000	400	500
23252 CC/W33	140.000	260	480	174	2.256.000	3.800.000	400	500
23252 CCK/W33	140.000	260	480	174	2.256.000	3.656.000	400	500
23256 CC/W33	150.000	280	500	176	2.256.000	3.920.000	400	500
23256 CCK/W33	150.000	280	500	176	2.256.000	3.920.000	400	500
23260 CC/W33	190.000	300	540	192	2.672.000	4.680.000	300	400
23260 CCK/W33	190.000	300	540	192	2.672.000	4.680.000	300	400
23264 CC/W33	240.000	320	580	208	3.080.000	5.360.000	300	400
23264 CCK/W33	240.000	320	580	208	3.080.000	5.360.000	300	400
23268 CA/W33	295.000	340	620	224	3.728.000	6.640.000	300	300
23268 CAK/W33	295.000	340	620	224	3.728.000	6.640.000	300	300
23272 CA/W33	335.000	360	650	232	3.728.000	6.640.000	200	300
23272 CAK/W33	335.000	360	650	232	3.728.000	6.640.000	200	300
23276 CA/W33	375.000	380	680	240	4.048.000	7.320.000	200	300
23276 CAK/W33	375.000	380	680	240	4.048.000	7.320.000	200	300
23280 CAC/W33	450.000	400	720	256	4.600.000	8.320.000	200	300
23280 CACK/W33	450.000	400	720	256	4.600.000	8.320.000	200	300
23284 CA/W33	535.000	420	760	272	5.064.000	9.280.000	200	200
23284 CAK/W33	535.000	420	760	272	5.064.000	9.280.000	200	200
23288 CA/W33	590.000	440	790	280	5.384.000	10.000.000	200	200
23288 CAK/W33	590.000	440	790	280	5.384.000	10.000.000	200	200
23292 CA/W33	695.000	460	830	296	5.888.000	10.960.000	200	200
23292 CAK/W33	695.000	460	830	296	5.888.000	10.960.000	200	200
23296 CA/W33	800.000	480	870	310	6.536.000	12.000.000	100	200
23296 CAK/W33	800.000	480	870	310	6.536.000	12.000.000	100	200

Spherical roller bearings
 Series **232**


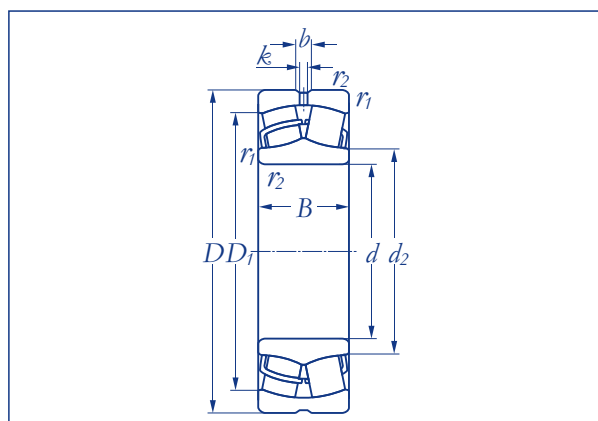
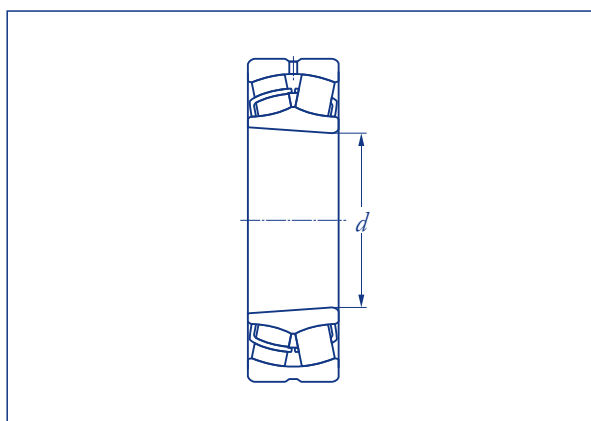
Designation	Dimensions(mm)								Calculation factors			
	d ₂	D ₁	r _{1.2} min	b	k	d _a min	D _a max	r _a max	e	Y ₁	Y ₂	Y ₀
23248 CC/W33	287	374	4,0	22,3	12	258	422	3	0,35	1,9	2,9	1,8
23248 CCK/W33	287	374	4,0	22,3	12	258	422	3	0,35	1,9	2,9	1,8
23252 CC/W33	328	408	5,0	22,3	12	282	458	4	0,35	1,9	2,9	1,8
23252 CCK/W33	328	408	5,0	22,3	12	282	458	4	0,35	1,9	2,9	1,8
23256 CC/W33	348	429	5,0	22,3	12	302	478	4	0,35	1,9	2,9	1,8
23256 CCK/W33	348	429	5,0	22,3	12	302	478	4	0,35	1,9	2,9	1,8
23260 CC/W33	373	461	5,0	22,3	12	322	518	4	0,35	1,9	2,9	1,8
23260 CCK/W33	373	461	5,0	22,3	12	322	518	4	0,35	1,9	2,9	1,8
23264 CC/W33	400	494	5,0	22,3	12	342	558	4	0,35	1,9	2,9	1,8
23264 CCK/W33	400	494	5,0	22,3	12	342	558	4	0,35	1,9	2,9	1,8
23268 CA/W33	426	528	6,0	22,3	12	368	592	5	0,35	1,9	2,9	1,8
23268 CAK/W33	426	528	6,0	22,3	12	368	592	5	0,35	1,9	2,9	1,8
23272 CA/W33	447	552	6,0	22,3	12	388	622	5	0,35	1,9	2,9	1,8
23272 CAK/W33	447	552	6,0	22,3	12	388	622	5	0,35	1,9	2,9	1,8
23276 CA/W33	471	581	6,0	22,3	12	408	652	5	0,35	1,9	2,9	1,8
23276 CAK/W33	471	581	6,0	22,3	12	408	652	5	0,35	1,9	2,9	1,8
23280 CAC/W33	499	615	6,0	22,3	12	428	692	5	0,35	1,9	2,9	1,8
23280 CACK/W33	499	615	6,0	22,3	12	428	692	5	0,35	1,9	2,9	1,8
23284 CA/W33	525	649	7,5	22,3	12	456	724	6	0,35	1,9	2,9	1,8
23284 CAK/W33	525	649	7,5	22,3	12	456	724	6	0,35	1,9	2,9	1,8
23288 CA/W33	547	676	7,5	22,3	12	476	754	6	0,35	1,9	2,9	1,8
23288 CAK/W33	547	676	7,5	22,3	12	476	754	6	0,35	1,9	2,9	1,8
23292 CA/W33	572	706	7,5	22,3	12	496	794	6	0,35	1,9	2,9	1,8
23292 CAK/W33	572	706	7,5	22,3	12	496	794	6	0,35	1,9	2,9	1,8
23296 CA/W33	600	741	7,5	22,3	12	516	834	6	0,35	1,9	2,9	1,8
23296 CAK/W33	600	741	7,5	22,3	12	516	834	6	0,35	1,9	2,9	1,8

Spherical roller bearings
 Series **232**

Cylindrical bore

Tapered bore

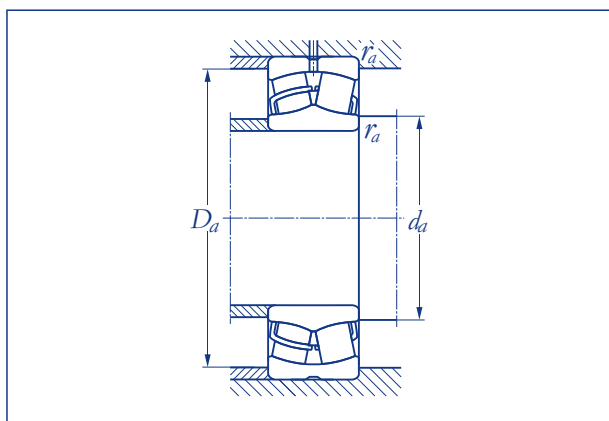
Designation	Weight (g)	Dimensions (mm)			Load ratings			
		d	D	B	C _w (N)	C _{ow} (N)	F _{r perm} (N)	F _{or perm} (N)
232/500 CA/W33	985.000	500	920	336	7.824.000	14.640.000	100	200
232/500 CAK/W33	985.000	500	920	336	7.824.000	14.640.000	100	200
232/530 CA/W33	1.200.000	530	980	355	8.880.000	16.320.000	100	200
232/530 CAK/W33	1.200.000	530	980	355	8.880.000	16.320.000	100	200
232/560 CA/W33	1.350.000	560	1030	365	9.200.000	17.600.000	100	100
232/560 CAK/W33	1.350.000	560	1030	365	9.200.000	17.600.000	100	100
232/600 CA/W33	1.600.000	600	1090	388	10.480.000	20.400.000	100	100
232/600 CAK/W33	1.600.000	600	1090	388	10.480.000	20.400.000	100	100

Spherical roller bearings
 Series **232**


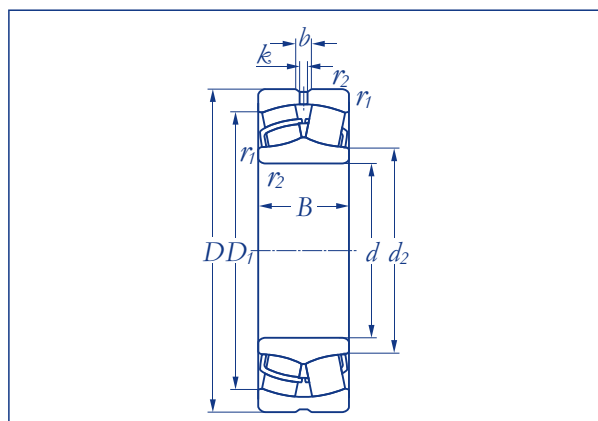
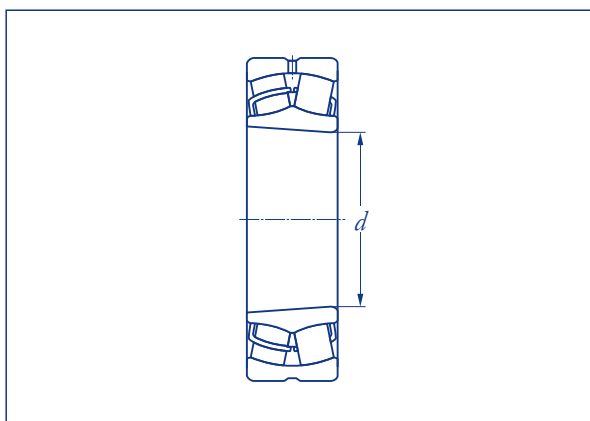
Designation	Dimensions(mm)								Calculation factors			
	d_2	D_1	$r_{1,2}$ min	b	k	d_a min	D_a max	r_a max	e	Y_1	Y_2	Y_0
232/500 CA/W33	631	779	7,5	22,3	12	536	884	6	0,35	1,9	2,9	1,8
232/500 CAK/W33	631	779	7,5	22,3	12	536	884	6	0,35	1,9	2,9	1,8
232/530 CA/W33	668	836	9,5	22,3	12	574	936	8	0,35	1,9	2,9	1,8
232/530 CAK/W33	668	836	9,5	22,3	12	574	936	8	0,35	1,9	2,9	1,8
232/560 CA/W33	704	877	9,5	22,3	12	604	986	8	0,35	1,9	2,9	1,8
232/560 CAK/W33	704	877	9,5	22,3	12	604	986	8	0,35	1,9	2,9	1,8
232/600 CA/W33	752	928	9,5	22,3	12	644	1046	8	0,35	1,9	2,9	1,8
232/600 CAK/W33	752	928	9,5	22,3	12	644	1046	8	0,35	1,9	2,9	1,8

Spherical roller bearings
 Series **239**

Cylindrical bore

Tapered bore

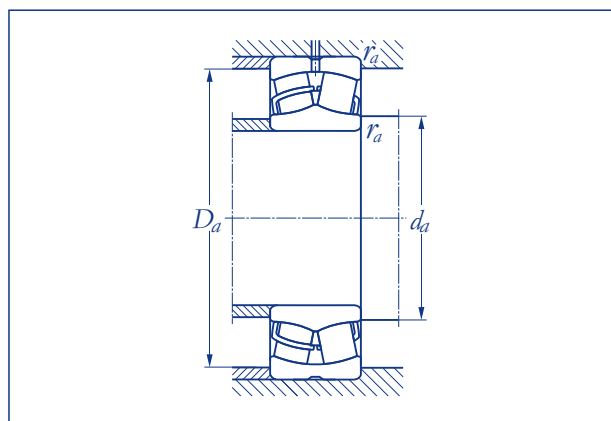
Designation	Weight (g)	Dimensions (mm)			Load ratings			
		d	D	B	C_w (N)	C_{ow} (N)	$F_{r perm}$ (N)	$F_{or perm}$ (N)
23936 CC/W33	8.200	180	250	52	344.800	664.000	1.100	1.500
23936 CCK/W33	8.200	180	250	52	344.800	664.000	1.100	1.500
23938 CC/W33	8.400	190	260	52	331.200	640.000	1.100	1.500
23938 CCK/W33	8.400	190	260	52	331.200	640.000	1.100	1.500
23940 CC/W33	11.500	200	280	60	436.800	832.000	1.100	1.400
23940 CCK/W33	11.500	200	280	60	436.800	832.000	1.100	1.400
23944 CC/W33	13.000	220	300	60	436.800	864.000	1.000	1.300
23944 CCKW33	13.000	220	300	60	436.800	864.000	1.000	1.300
23948 CC/W33	14.000	240	320	60	451.200	928.000	900	1.100
23948 CCKW33	14.000	240	320	60	451.200	928.000	900	1.100
23952 CC/W33	24.000	260	360	75	704.000	1.440.000	700	1.000
23952 CCKW33	24.000	260	360	75	704.000	1.440.000	700	1.000
23956 CC/W33	26.000	280	380	75	676.000	1.408.000	700	900
23956 CCKW33	26.000	280	380	75	676.000	1.408.000	700	900
23960 CC/W33	40.500	300	420	90	960.000	2.000.000	600	900
23960 CCKW33	40.500	300	420	90	960.000	2.000.000	600	900
23964 CC/W33	42.000	320	440	90	992.000	2.160.000	600	800
23964 CCKW33	42.000	320	440	90	992.000	2.160.000	600	800
23968 CC/W33	45.500	340	460	90	1.016.000	2.240.000	600	800
23968 CCKW33	45.500	340	460	90	1.016.000	2.240.000	600	800
23972 CAC/W33	46.500	360	480	90	1.032.000	2.320.000	500	700
23972 CACKW33	46.500	360	480	90	1.032.000	2.320.000	500	700
23976 CC/W33	69.000	380	520	106	1.384.000	3.040.000	500	700
23976 CCKW33	69.000	380	520	106	1.384.000	3.040.000	500	700
23980 CAC/W33	71.000	400	540	106	1.384.000	3.120.000	500	600
23980 CACKW33	71.000	400	540	106	1.384.000	3.120.000	500	600

Spherical roller bearings
 Series **239**


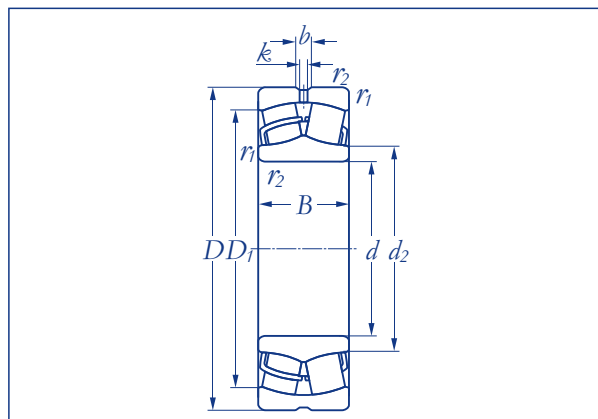
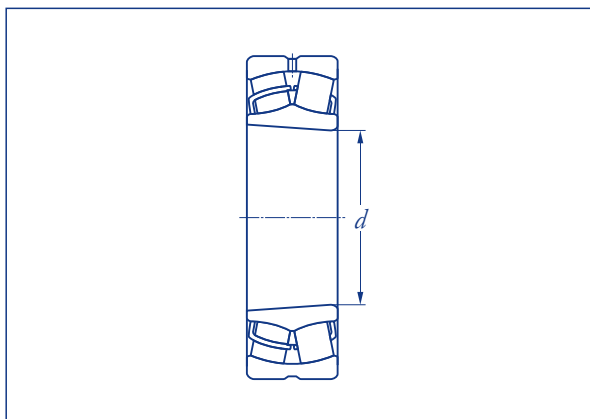
Designation	Dimensions(mm)								Calculation factors			
	d ₂	D ₁	r _{1.2}	b	k	d _a	D _a	r _a	e	Y ₁	Y ₂	Y ₀
			min			min	max	max				
23936 CC/W33	200	231	2,0	5,5	3,0	190	240	2,0	0,18	3,8	5,6	3,6
23936 CCK/W33	200	231	2,0	5,5	3,0	190	240	2,0	0,18	3,8	5,6	3,6
23938 CC/W33	209	245	2,0	5,5	3,0	200	250	2,0	0,16	4,2	6,3	4,0
23938 CCK/W33	209	245	2,0	5,5	3,0	200	250	2,0	0,16	4,2	6,3	4,0
23940 CC/W33	222	258	2,1	8,3	4,5	212	268	2,0	0,19	3,6	5,3	3,6
23940 CCK/W33	222	258	2,1	8,3	4,5	212	268	2,0	0,19	3,6	5,3	3,6
23944 CC/W33	242	278	2,1	8,3	4,5	232	288	2,0	0,16	4,2	6,3	4,0
23944 CCKW33	242	278	2,1	8,3	4,5	232	288	2,0	0,16	4,2	6,3	4,0
23948 CC/W33	262	297	2,1	8,3	4,5	252	308	2,0	0,15	4,5	6,7	4,5
23948 CCKW33	262	297	2,1	8,3	4,5	252	308	2,0	0,15	4,5	6,7	4,5
23952 CC/W33	288	331	2,1	8,3	4,5	272	348	2,0	0,18	3,8	5,6	3,6
23952 CCKW33	288	331	2,1	8,3	4,5	272	348	2,0	0,18	3,8	5,6	3,6
23956 CC/W33	308	351	2,1	11,1	6,0	292	368	2,0	0,16	4,2	6,3	4,0
23956 CCKW33	308	351	2,1	11,1	6,0	292	368	2,0	0,16	4,2	6,3	4,0
23960 CC/W33	333	385	3,0	11,1	6,0	314	406	2,5	0,19	3,6	5,3	3,6
23960 CCKW33	333	385	3,0	11,1	6,0	314	406	2,5	0,19	3,6	5,3	3,6
23964 CC/W33	360	405	3,0	11,1	6,0	334	426	2,5	0,18	3,8	5,6	3,6
23964 CCKW33	360	405	3,0	11,1	6,0	334	426	2,5	0,18	3,8	5,6	3,6
23968 CC/W33	374	426	3,0	11,1	6,0	354	446	2,5	0,17	4,0	5,9	4,0
23968 CCKW33	374	426	3,0	11,1	6,0	354	446	2,5	0,17	4,0	5,9	4,0
23972 CAC/W33	400	446	3,0	11,1	6,0	374	466	2,5	0,16	4,2	6,3	4,0
23972 CACKW33	400	446	3,0	11,1	6,0	374	466	2,5	0,16	4,2	6,3	4,0
23976 CC/W33	420	481	4,0	13,9	7,5	398	502	3,0	0,17	4,0	5,9	4,0
23976 CCKW33	420	481	4,0	13,9	7,5	398	502	3,0	0,17	4,0	5,9	4,0
23980 CAC/W33	446	500	4,0	13,9	7,5	418	522	3,0	0,17	4,0	5,9	4,0
23980 CACKW33	446	500	4,0	13,9	7,5	418	522	3,0	0,17	4,0	5,9	4,0

Spherical roller bearings
 Series **239**

Cylindrical bore

Tapered bore

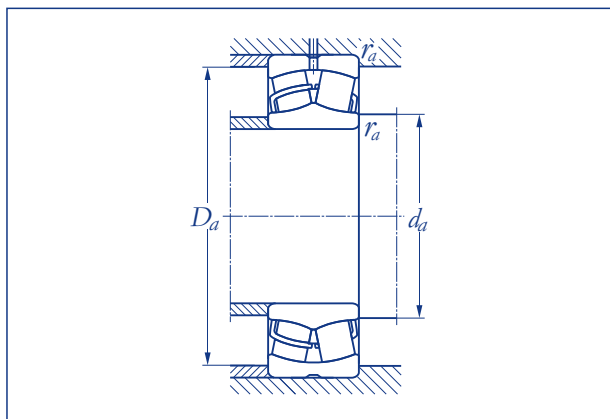
Designation	Weight (g)	Dimensions (mm)			Load ratings			
		d	D	B	C _w (N)	C _{ow} (N)	F _{r perm} (N)	F _{or perm} (N)
23984 CAC/W33	74.500	420	560	106	1.408.000	3.320.000	400	600
23984 CACKW33	74.500	420	560	106	1.408.000	3.320.000	400	600
23988 CAC/W33	99.500	440	600	118	1.680.000	3.920.000	400	500
23988 CACKW33	99.500	440	600	118	1.680.000	3.920.000	400	500
23992 CA/W33	105.000	460	620	118	1.752.000	4.000.000	300	300
23992 CAKW33	105.000	460	620	118	1.752.000	4.000.000	300	300
23996 CA/W33	125.000	480	650	128	2.024.000	4.560.000	200	300
23996 CAKW33	125.000	480	650	128	2.024.000	4.560.000	200	300
239/500 CA/W33	130.000	500	670	128	2.024.000	4.800.000	200	300
239/500 CAK/W33	130.000	500	670	128	2.024.000	4.800.000	200	300
239/530 CA/W33	155.000	530	710	136	2.256.000	5.360.000	200	300
239/530 CAK/W33	155.000	530	710	136	2.256.000	5.360.000	200	300
239/560 CA/W33	175.000	560	750	140	2.440.000	5.760.000	200	300
239/560 CAK/W33	175.000	560	750	140	2.440.000	5.760.000	200	300
239/600 CA/W33	220.000	600	800	150	2.760.000	6.640.000	200	200
239/600 CAK/W33	220.000	600	800	150	2.760.000	6.640.000	200	200
239/630 CA/W33	280.000	630	850	165	3.176.000	7.840.000	100	200
239/630 CAK/W33	280.000	630	85	165	3.176.000	7.840.000	100	200
239/670 CA/W33	315.000	670	900	170	3.496.000	8.640.000	100	200
239/670 CAK/W33	315.000	670	900	170	3.496.000	8.640.000	100	200
239/710 CA/W33	365.000	710	950	180	3.816.000	9.600.000	100	200
239/710 CAK/W33	365.000	710	950	180	3.816.000	9.600.000	100	200
239/750 CA/W33	420.000	750	1.000	185	4.144.000	10.560.000	100	200
239/750 CAK/W33	420.000	750	1.000	185	4.648.000	10.560.000	100	200
239/800 CA/W33	470.000	800	1.060	195	4.512.000	11.440.000	100	100
239/800 CAK/W33	470.000	800	1.060	195	4.512.000	11.440.000	100	100

Spherical roller bearings
 Series **239**


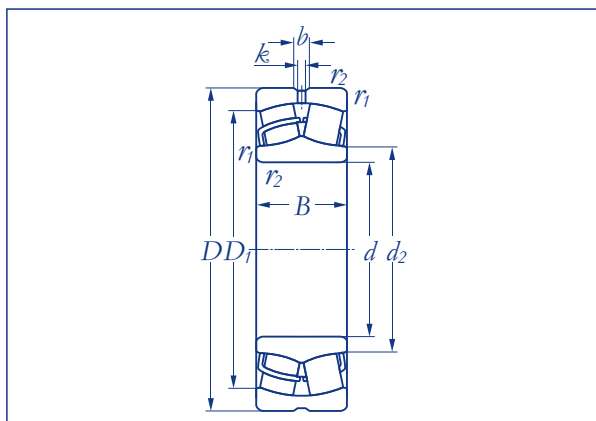
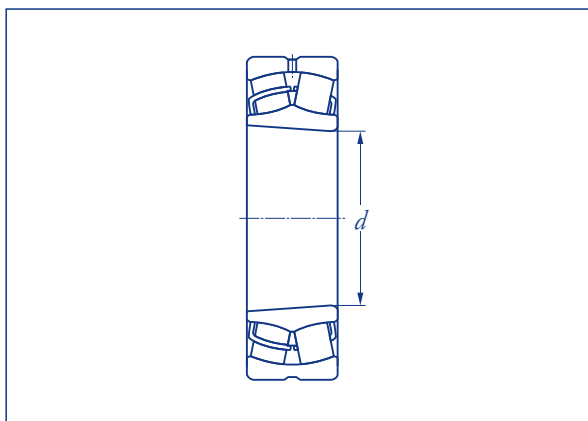
Designation	Dimensions(mm)								Calculation factors			
	d ₂	D ₁	r _{1,2}	b	k	d _a	D _a	r _a	e	Y ₁	Y ₂	Y ₀
			min			min	max	max				
23984 CAC/W33	466	519	4	16,7	9	438	542	3	0,16	4,2	6,3	4,0
23984 CACKW33	466	519	4	16,7	9	438	542	3	0,16	4,2	6,3	4,0
23988 CAC/W33	492	552	4	16,7	9	458	582	3	0,17	4,0	5,9	4,0
23988 CACKW33	492	552	4	16,7	9	458	582	3	0,17	4,0	5,9	4,0
23992 CA/W33	512	573	4	16,7	9	478	602	3	0,16	4,2	6,3	4,0
23992 CAKW33	512	573	4	16,7	9	478	602	3	0,16	4,2	6,3	4,0
23996 CA/W33	532	601	5	16,7	9	502	628	4	0,18	3,8	5,6	3,6
23996 CAKW33	532	601	5	16,7	9	502	628	4	0,18	3,8	5,6	3,6
239/500 CA/W33	557	621	5	22,3	12	522	648	4	0,17	4,0	5,9	4,0
239/500 CAKW33	557	621	5	22,3	12	522	648	4	0,17	4,0	5,9	4,0
239/530 CA/W33	589	659	5	22,3	12	552	688	4	0,17	4,0	5,9	4,0
239/530 CAKW33	589	659	5	22,3	12	552	688	4	0,17	4,0	5,9	4,0
239/560 CA/W33	625	695	5	22,3	12	582	728	4	0,16	4,2	6,3	4,0
239/560 CAKW33	625	695	5	22,3	12	582	728	4	0,16	4,2	6,3	4,0
239/600 CA/W33	668	742	5	22,3	12	622	778	4	0,17	4,0	5,9	4,0
239/600 CAKW33	668	745	5	22,3	12	622	778	4	0,17	4,0	5,9	4,0
239/630 CA/W33	705	786	6	22,3	12	658	822	5	0,17	4,0	5,9	4,0
239/630 CAKW33	705	786	6	22,3	12	658	822	5	0,17	4,0	5,9	4,0
239/670 CA/W33	749	834	6	22,3	12	698	872	5	0,17	4,0	5,9	4,0
239/670 CAKW33	749	834	6	22,3	12	698	872	5	0,17	4,0	5,9	4,0
239/710 CA/W33	788	881	6	22,3	12	738	922	5	0,17	4,0	5,9	4,0
239/710 CAKW33	788	881	6	22,3	12	738	922	5	0,17	4,0	5,9	4,0
239/750 CA/W33	832	929	6	22,3	12	778	972	5	0,16	4,2	6,3	4,0
239/750 CAKW33	832	929	6	22,3	12	778	972	5	0,16	4,2	6,3	4,0
239/800 CA/W33	885	984	6	22,3	12	828	1032	5	0,16	4,2	6,3	4,0
239/800 CAKW33	885	984	6	22,3	12	828	1032	5	0,16	4,2	6,3	4,0

Spherical roller bearings
 Series **239**

Cylindrical bore

Tapered bore

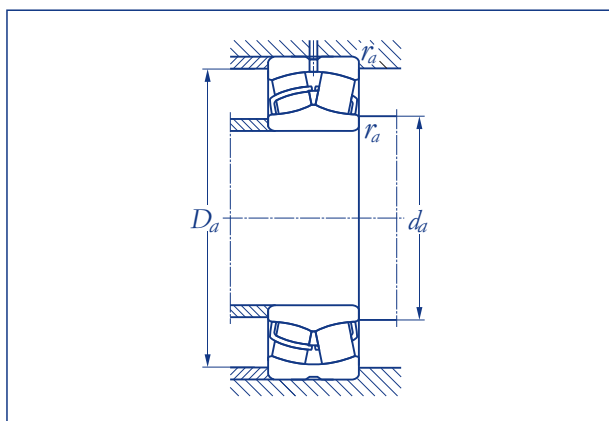
Designation	Weight (g)	Dimensions (mm)			Load ratings			
		d	D	B	C _w (N)	C _{ow} (N)	F _{r perm} (N)	F _{or perm} (N)
239/850 CA/W33	560.000	850	1.120	200	4.784.000	12.480.000	100	100
239/850 CAK/W33	560.000	850	1.120	200	4.784.000	12.480.000	100	100
239/900 CA/W33	605.000	900	1.180	206	5.152.000	13.600.000	100	100
239/900 CAK/W33	605.000	900	1.180	206	5.152.000	13.600.000	100	100
239/950 CA/W33	755.000	950	1.250	224	5.800.000	15.680.000	100	100
239/950 CAK/W33	755.000	950	1.250	224	5.800.000	15.680.000	100	100
239/1060 CA/W33	1.100.000	1.060	1.400	250	7.640.000	20.800.000	9	100
239/1060 CAK/W33	1.100.000	1.060	1.400	250	7.640.000	20.800.000	90	100
239/1180 CA/W33	1.400.000	1.180	1.540	272	8.880.000	24.800.000	70	100
239/1180 CAK/W33	1.400.000	1.180	1.540	272	8.880.000	24.800.000	70	100

Spherical roller bearings
 Series **239**


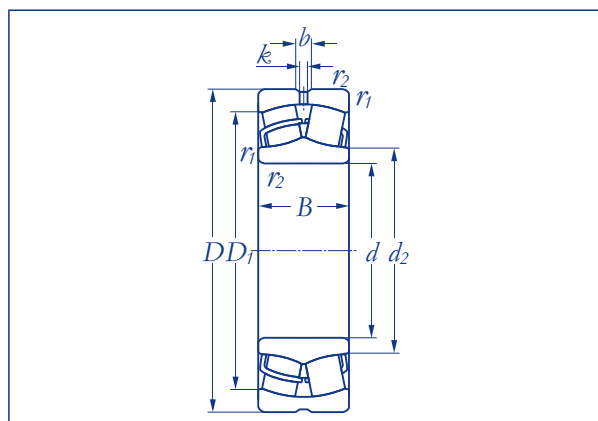
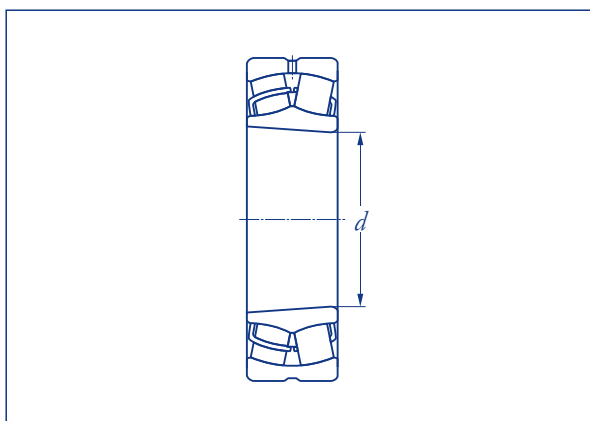
Designation	Dimensions(mm)								Calculation factors			
	d_2	D_1	$r_{1,2}$ min	b	k	d_a min	D_a max	r_a max	e	Y_1	Y_2	Y_0
239/850 CA/W33	940	1.043	6,0	22,3	12	878	1.092	5	0,16	4,2	6,3	4,0
239/850 CAK/W33	940	1.043	6,0	22,3	12	878	1.092	5	0,16	4,2	6,3	4,0
239/900 CA/W33	989	1.100	6,0	22,3	12	928	1.152	5	0,15	4,5	6,7	4,5
239/900 CAK/W33	989	1.100	6,0	22,3	12	928	1.152	5	0,15	4,5	6,7	4,5
239/950 CA/W33	1.049	1.161	7,5	22,3	12	986	1.214	6	0,15	4,5	6,7	4,5
239/950 CAK/W33	1.049	1.161	7,5	22,3	12	986	1.214	6	0,15	4,5	6,7	4,5
239/1060 CA/W33	1.133	1.303	7,5	22,3	12	1.096	1.364	6	0,16	4,2	6,3	4,0
239/1060 CAK/W33	1.133	1.303	7,5	22,3	12	1.096	1.364	6	0,16	4,2	6,3	4,0
239/1180 CA/W33	1.298	1.435	7,5	22,3	12	1.216	1.504	6	0,16	4,2	6,3	4,0
239/1180 CAK/W33	1.298	1.435	7,5	22,3	12	1.216	1.504	6	0,16	4,2	6,3	4,0

Spherical roller bearings
 Series **240**

Cylindrical bore

Tapered bore

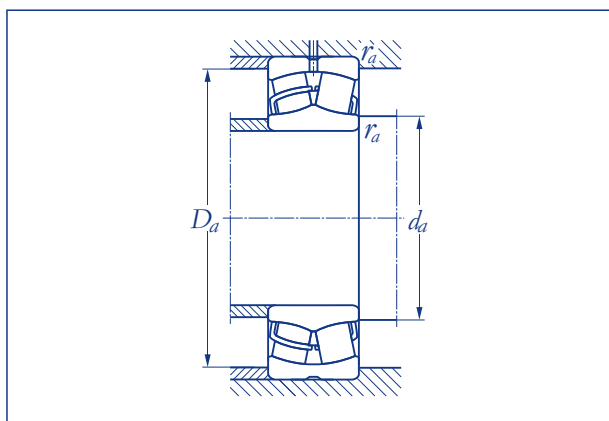
Designation	Weight (g)	Dimensions (mm)			Load ratings			
		d	D	B	C_w (N)	C_{ow} (N)	$F_{r \text{ perm}}$ (N)	$F_{or \text{ perm}}$ (N)
24024 CC/W33	5.400	120	180	60	299.200	536.000	1.100	1.400
24024 CCK30/W33	5.400	120	180	60	299.200	536.000	1.100	1.400
24026 CC/W33	7.950	130	200	69	381.600	652.000	1.000	1.300
24026 CCK30/W33	7.950	130	200	69	381.600	652.000	1.000	1.300
24028 CC/W33	8.450	140	210	69	396.000	720.000	900	1.200
24028 CCK30/W33	8.450	140	210	69	396.000	720.000	900	1.200
24030 CC/W33	10.500	150	225	75	451.200	832.000	900	1.100
24030 CCK30/W33	10.500	150	225	75	451.200	832.000	900	1.100
24032 CC/W33	13.000	160	240	80	524.800	960.000	700	1.000
24032 CCK30/W33	13.000	160	240	80	524.800	960.000	700	1.000
24034 CC/W33	17.500	170	260	90	639.200	1.168.000	700	900
24034 CCK30/W33	17.500	170	260	90	639.200	1.168.000	700	900
24036 CC/W33	23.000	180	280	100	7.491.600	1.384.000	600	900
24036 CCK30/W33	23.000	180	280	100	7.491.600	1.384.000	600	900
24038 CC/W33	24.000	190	290	100	782.400	1.440.000	600	900
24038 CCK30/W33	24.000	190	290	100	782.400	1.440.000	600	900
24040 CC/W33	30.500	200	310	109	904.000	1.696.000	600	800
24040 CCK30/W33	30.500	200	310	109	904.000	1.696.000	600	800
24044 CC/W33	39.500	220	340	118	1.088.000	2.080.000	500	700
24044 CCK30/W33	39.500	220	340	118	1.088.000	2.080.000	500	700
24048 CC/W33	42.500	240	360	118	1.104.000	2.160.000	500	700
24048 CCK30/W33	42.500	240	360	118	1.104.000	2.160.000	500	700
24052 CC/W33	64.500	260	400	140	1.408.000	2.760.000	400	600
24052 CCK30/W33	64.500	260	400	140	1.408.000	2.760.000	400	600
24056 CC/W33	68.500	280	420	140	1.496.000	3.040.000	400	500
24056 CCK30/W33	68.500	280	420	140	1.496.000	3.040.000	400	500

Spherical roller bearings
 Series **240**


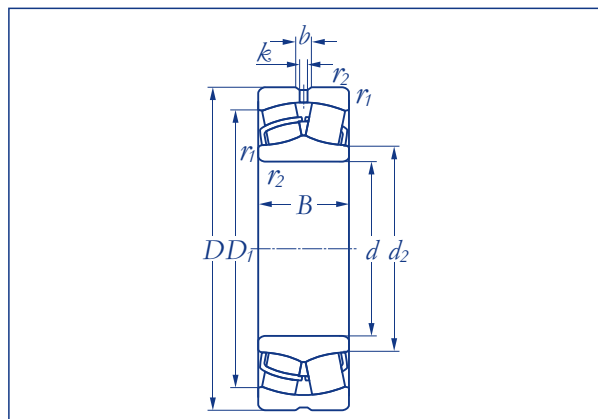
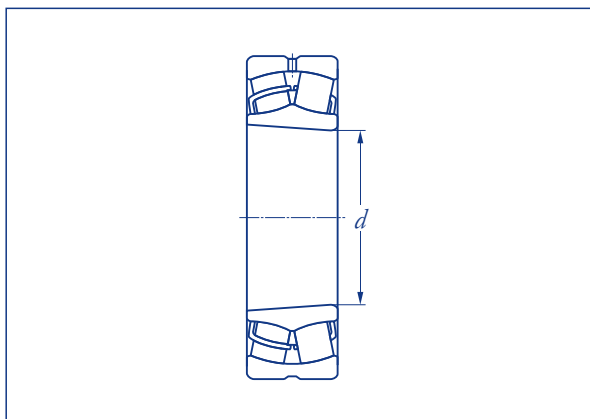
Designation	Dimensions(mm)								Calculation factors			
	d ₂	D ₁	r _{1,2}	b	k	d _a	D _a	r _a	e	Y ₁	Y ₂	Y ₀
			min			min	max	max				
24024 CC/W33	133	159	2,0	5,5	3,0	130	170	2,0	0,30	2,3	3,4	2,2
24024 CCK30/W33	133	159	2,0	5,5	3,0	130	170	2,0	0,30	2,3	3,4	2,2
24026 CC/W33	145	175	2,0	5,5	3,0	140	190	2,0	0,31	2,2	3,3	2,2
24026 CCK/W33	145	175	2,0	5,5	3,0	140	190	2,0	0,31	2,2	3,3	2,2
24028 CC/W33	155	185	2,0	5,5	3,0	150	200	2,0	0,30	2,3	3,4	2,2
24028 CCK30/W33	155	185	2,0	5,5	3,0	150	200	2,0	0,30	2,3	3,4	2,2
24030 CC/W33	166	197	2,1	5,5	3,0	162	213	2,0	0,30	2,3	3,4	2,2
24030 CCK30/W33	166	197	2,1	5,5	3,0	162	213	2,0	0,30	2,3	3,4	2,2
24032 CC/W33	177	211	2,1	8,3	4,5	172	228	2,0	0,30	2,3	3,4	2,2
24032 CCK/W33	177	211	2,1	8,3	4,5	172	228	2,0	0,30	2,3	3,4	2,2
24034 CC/W33	188	226	2,1	8,3	4,5	182	248	2,0	0,33	2,0	3,0	2,0
24034 CCK30/W33	188	226	2,1	8,3	4,5	182	248	2,0	0,33	2,0	3,0	2,0
24036 CC/W33	201	243	2,1	8,3	4,5	192	268	2,0	0,33	2,0	3,0	2,0
24036 CCK30/W33	201	243	2,1	8,3	4,5	192	268	2,0	0,33	2,0	3,0	2,0
24038 CC/W33	211	253	2,1	8,3	4,5	202	278	2,0	0,31	2,2	3,3	2,2
24038 CCK30/W33	211	253	2,1	8,3	4,5	202	278	2,0	0,31	2,2	3,3	2,2
24040 CC/W33	223	268	2,1	11,1	6,0	212	298	2,0	0,33	2,0	3,0	2,0
24040 CCK30/W33	223	268	2,1	11,1	6,0	212	298	2,0	0,33	2,0	3,0	2,0
24044 CC/W33	245	295	3,0	11,1	6,0	234	326	2,5	0,33	2,0	3,0	2,0
24044 CCK30/W33	245	295	3,0	11,1	6,0	234	326	2,5	0,33	2,0	3,0	2,0
24048 CC/W33	265	316	3,0	11,1	6,0	254	346	2,5	0,30	2,3	3,4	2,2
24048 CCK30/W33	265	316	3,0	11,1	6,0	254	346	2,5	0,30	2,3	3,4	2,2
24052 CC/W33	289	347	4,0	11,1	6,0	278	382	3,0	0,33	2,0	3,0	2,0
24052 CCK30/W33	289	347	4,0	11,1	6,0	278	382	3,0	0,33	2,0	3,0	2,0
24056 CC/W33	309	368	4,0	11,1	6,0	298	402	3,0	0,31	2,2	3,3	2,2
24056 CCK30/W33	309	368	4,0	11,1	6,0	298	402	3,0	0,31	2,2	3,3	2,2

Spherical roller bearings
 Series **240**

Cylindrical bore

Tapered bore

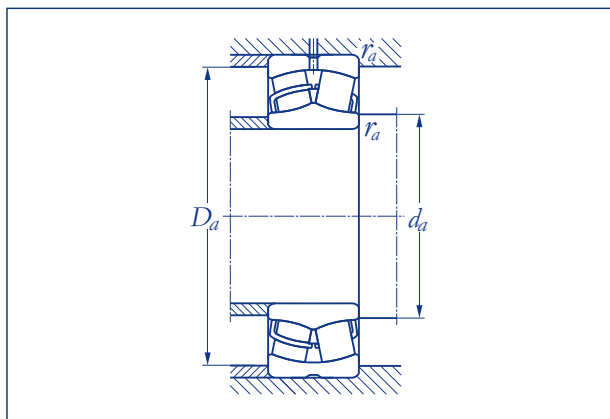
Designation	Weight (g)	Dimensions (mm)			Load ratings			
		d	D	B	C _w (N)	C _{ow} (N)	F _{r perm} (N)	F _{or perm} (N)
24060 CC/W33	97.000	300	460	160	1.880.000	3.800.000	400	500
24060 CCK30/W33	97.000	300	460	160	1.880.000	3.800.000	400	500
24064 CC/W33	100.000	320	480	160	1.984.000	4.080.000	300	400
24064 CCK30/W33	100.000	320	480	160	1.984.000	4.080.000	300	400
24068 CC/W33	140.000	340	520	180	2.392.000	4.960.000	300	400
24068 CCK30/W33	140.000	340	520	180	2.392.000	4.960.000	300	400
24072 CC/W33	145.000	360	540	180	2.488.000	5.240.000	300	400
24072 CCK30/W33	145.000	360	540	180	2.488.000	5.240.000	300	400
24076 CC/W33	150.000	380	560	180	2.528.000	5.440.000	300	400
24076 CCK30/W33	150.000	380	560	180	2.528.000	5.440.000	300	400
24080 CAC/W33	205.000	400	600	200	2.896.000	6.240.000	300	300
24080 CACK30/W33	205.000	400	600	200	2.896.000	6.240.000	300	300
24084 CA/W33	210.000	420	620	200	2.992.000	6.520.000	300	300
24084 CAK30/W33	210.000	420	620	200	2.992.000	6.520.000	300	300
24088 CA/W33	245.000	440	650	212	3.264.000	7.040.000	200	300
24088 CAK30/W33	245.000	440	650	212	3.264.000	7.040.000	200	300
24092 CA/W33	275.000	460	680	218	3.496.000	7.600.000	200	300
24092 CAK30/W33	275.000	460	680	218	3.496.000	7.600.000	200	300
24096 CA/W33	285.000	480	700	218	3.592.000	8.000.000	200	300
24096 CAK30/W33	285.000	480	700	218	3.592.000	8.000.000	200	300
240/500 CA/W33	295.000	500	720	218	3.680.000	8.320.000	200	200
240/500 CAK30/W33	295.000	500	720	218	3.680.000	8.320.000	200	200
240/530 CA/W33	410.000	530	780	250	4.512.000	10.160.000	200	200
240/530 CAK30/W33	410.000	530	780	250	4.512.000	10.160.000	200	200
240/560 CA/W33	465.000	560	820	258	4.968.000	11.200.000	200	200
240/560 CAK30/W33	465.000	560	820	258	4.968.000	11.200.000	200	200

Spherical roller bearings
 Series **240**


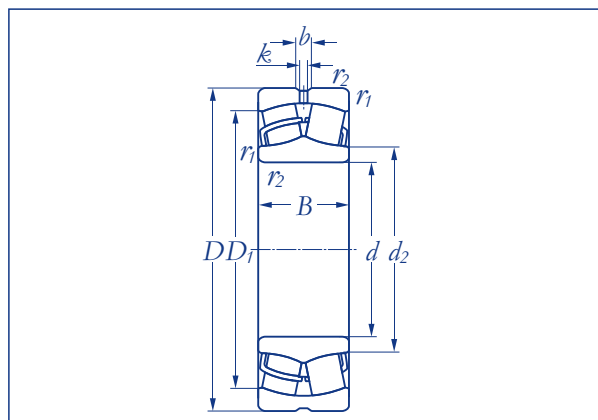
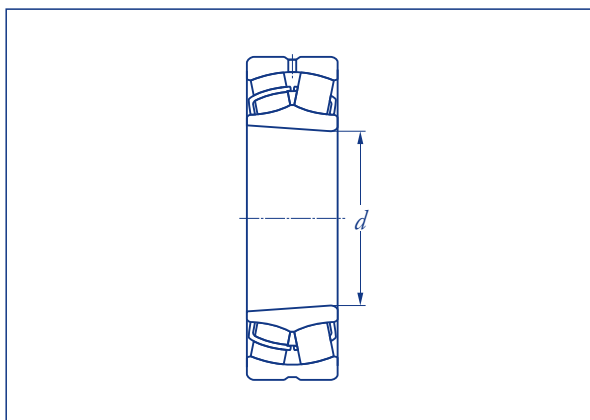
Designation	Dimensions(mm)								Calculation factors			
	d ₂	D ₁	r _{1.2}	b	k	d _a	D _a	r _a	e	Y ₁	Y ₂	Y ₀
			min			min	max	max				
24060 CC/W33	331	400	4,0	13,9	7,5	318	442	3	0,33	2,0	3,0	2,0
24060 CCK30/W33	331	400	4,0	13,9	7,5	318	442	3	0,33	2,0	3,0	2,0
24064 CC/W33	354	423	4,0	13,9	7,5	338	462	3	0,31	2,2	3,3	2,2
24064 CCK30/W33	354	423	4,0	13,9	7,5	338	462	3	0,31	2,2	3,3	2,2
24068 CC/W33	377	453	5,0	16,7	9,0	362	498	4	0,33	2,0	3,0	2,0
24068 CCK30/W33	377	453	5,0	16,7	9,0	362	498	4	0,33	2,0	3,0	2,0
24072 CC/W33	398	474	5,0	16,7	9,0	382	518	4	0,31	2,2	3,3	2,2
24072 CCK30/W33	398	474	5,0	16,7	9,0	382	518	4	0,31	2,2	3,3	2,2
24076 CC/W33	420	496	5,0	16,7	9,0	402	538	4	0,30	2,3	3,4	2,2
24076 CCK30/W33	420	496	5,0	16,7	9,0	402	538	4	0,30	2,3	3,4	2,2
24080 CAC/W33	456	526	5,0	22,3	12,0	422	578	4	0,30	2,3	3,4	2,2
24080 CACK30/W33	456	526	5,0	22,3	12,0	422	578	4	0,30	2,3	3,4	2,2
24084 CA/W33	476	547	5,0	22,3	12,0	442	598	4	0,30	2,3	3,4	2,2
24084 CAK30/W33	476	547	5,0	22,3	12,0	442	598	4	0,30	2,3	3,4	2,2
24088 CA/W33	498	572	6,0	22,3	12,0	468	622	5	0,30	2,3	3,4	2,2
24088 CAK30/W33	498	572	6,0	22,3	12,0	468	622	5	0,30	2,3	3,4	2,2
24092 CA/W33	523	601	6,0	22,3	12,0	488	652	5	0,28	2,4	3,6	2,5
24092 CAK30/W33	523	601	6,0	22,3	12,0	488	652	5	0,28	2,4	3,6	2,5
24096 CA/W33	541	619	6,0	22,3	12,0	508	672	5	0,28	2,4	3,6	2,5
24096 CAK30/W33	541	619	6,0	22,3	12,0	508	672	5	0,28	2,4	3,6	2,5
240/500 CA/W33	565	643	6,0	22,3	12,0	528	692	5	0,26	2,6	3,9	2,5
240/500 CAK30/W33	565	643	6,0	22,3	12,0	528	692	5	0,26	2,6	3,9	2,5
240/530 CA/W33	600	687	6,0	22,3	12,0	558	752	5	0,28	2,4	3,6	2,5
240/530 CAK30/W33	600	687	6,0	22,3	12,0	558	752	5	0,28	2,4	3,6	2,5
240/560 CA/W33	635	728	6,0	22,3	12,0	588	792	5	0,28	2,4	3,6	2,5
240/560 CAK30/W33	635	728	6,0	22,3	12,0	588	792	5	0,28	2,4	3,6	2,5

Spherical roller bearings
 Series **240**

Cylindrical bore

Tapered bore

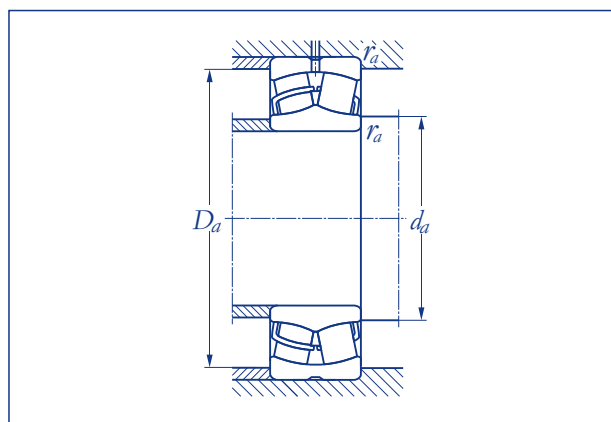
Designation	Weight (g)	Dimensions (mm)			Load ratings			
		d	D	B	C _w (N)	C _{ow} (N)	F _{r perm} (N)	F _{or perm} (N)
240/600 CA/W33	540.000	600	870	272	5.384.000	12.480.000	100	200
240/600 CAK30/W33	540.000	600	870	272	5.384.000	12.480.000	100	200
240/630 CA/W33	655.000	630	920	290	6.024.000	13.840.000	100	200
240/630 CAK30/W33	655.000	630	920	290	6.024.000	13.840.000	100	200
240/670 CA/W33	790.000	670	980	308	6.760.000	16.000.000	100	100
240/670 CAK30/W33	790.000	670	980	308	6.760.000	16.000.000	100	100
240/710 CA/W33	895.000	710	1.030	315	7.176.000	17.600.000	100	100
240/710 CAK30/W33	895.000	710	1.030	315	7.176.000	17.600.000	100	100
240/750 CA/W33	1.065.000	750	1.090	335	7.960.000	19.200.000	100	100
240/750 CAK30/W33	1.065.000	750	1.090	335	7.960.000	19.200.000	100	100
240/800 CA/W33	1.200.000	800	1.150	345	8.720.000	22.000.000	100	100
240/800 CAK30/W33	1.200.000	800	1.150	345	8.720.000	22.000.000	100	100
240/850 CA/W33	1.410.000	850	1.220	365	9.600.000	24.000.000	100	100
240/850 CAK30/W33	1.410.000	850	1.220	365	9.600.000	24.000.000	100	100
240/900 CA/W33	1.570.000	900	1.280	375	10.320.000	26.000.000	100	100
240/900 CAK30/W33	1.570.000	900	1.280	375	10.320.000	26.000.000	100	100
240/950 CA/W33	1.990.000	950	1.360	412	11.840.000	31.200.000	100	100
240/950 CAK30/W33	1.990.000	950	1.360	412	11.840.000	31.200.000	100	100
240/1000 CA/W33	2.140.000	1.000	1.420	412	12.320.000	32.400.000	90	100
240/1000 CAK/W33	2.140.000	1.000	1.420	412	12.320.000	32.400.000	90	100
240/1060 CA/W33	2.515.000	1.060	1.500	438	13.840.000	36.400.000	80	100
240/1060 CAK30/W33	2.515.000	1.060	1.500	438	13.840.000	36.400.000	80	100
240/1120 CA/W33	2.925.000	1.120	1.580	462	14.960.000	40.000.000	70	90
240/1120 CAK30/W33	2.925.000	1.120	1.580	462	14.960.000	40.000.000	70	90

Spherical roller bearings
 Series **240**


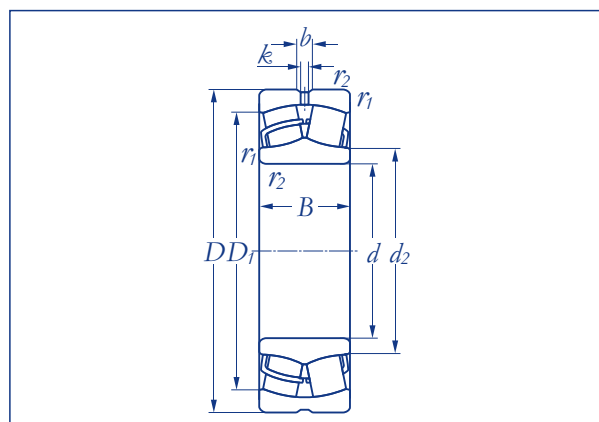
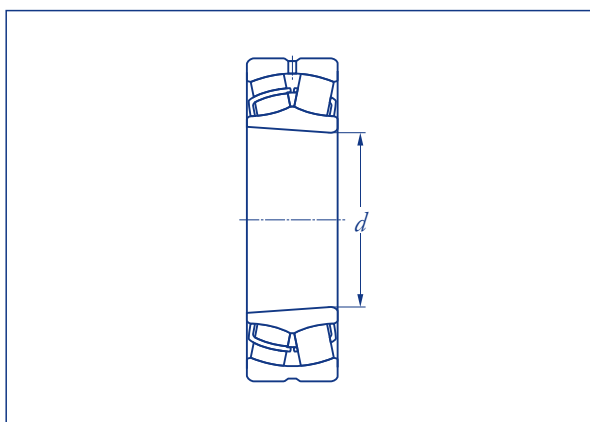
Designation	Dimensions(mm)								Calculation factors			
	d_2	D_1	$r_{1,2 \text{ min}}$	b	k	$d_a \text{ min}$	$D_a \text{ max}$	$r_a \text{ max}$	e	Y_1	Y_2	Y_0
240/600 CA/W33	675	769	6,0	22,3	12,0	628	842	5	0,28	2,4	3,6	2,5
240/600 CAK30/W33	675	769	6,0	22,3	12,0	628	842	5	0,28	2,4	3,6	2,5
240/630 CA/W33	712	814	7,5	22,3	12,0	666	884	6	0,28	2,4	3,6	2,5
240/630 CAK30/W33	712	814	7,5	22,3	12,0	666	884	6	0,28	2,4	3,6	2,5
240/670 CA/W33	756	866	7,5	22,3	12,0	706	944	6	0,28	2,4	3,6	2,5
240/670 CAK30/W33	756	866	7,5	22,3	12,0	706	944	6	0,28	2,4	3,6	2,5
240/710 CA/W33	807	917	7,5	22,3	12,0	746	994	6	0,27	2,5	3,7	2,5
240/710 CAK30/W33	807	917	7,5	22,3	12,0	746	994	6	0,27	2,5	3,7	2,5
240/750 CA/W33	853	969	7,5	22,3	12,0	786	1.054	6	0,28	2,4	3,6	2,5
240/750 CAK30/W33	853	969	7,5	22,3	12,0	786	1.054	6	0,28	2,4	3,6	2,5
240/800 CA/W33	908	1.027	7,5	22,3	12,0	836	1.114	6	0,27	2,5	3,7	2,5
240/800 CAK30/W33	908	1.027	7,5	22,3	12,0	836	1.114	6	0,27	2,5	3,7	2,5
240/850 CA/W33	954	1.087	7,5	22,3	12,0	886	1.184	6	0,27	2,5	3,7	2,5
240/850 CAK30/W33	954	1.087	7,5	22,3	12,0	886	1.184	6	0,27	2,5	3,7	2,5
240/900 CA/W33	1.012	1.147	7,5	22,3	12,0	936	1.244	6	0,26	2,6	3,9	2,5
240/900 CAK30/W33	1.012	1.147	7,5	22,3	12,0	936	1.244	6	0,26	2,6	3,9	2,5
240/950 CA/W33	1.074	1.212	7,5	22,3	12,0	986	1.324	6	0,27	2,5	3,7	2,5
240/950 CAK30/W33	1.074	1.212	7,5	22,3	12,0	986	1.324	6	0,27	2,5	3,7	2,5
240/1000 CA/W33	1.133	1.275	7,5	22,3	12,0	1.036	1.384	6	0,26	2,6	3,9	2,5
240/1000 CAK/W33	1.133	1.275	7,5	22,3	12,0	1.036	1.384	6	0,26	2,6	3,9	2,5
240/1060 CA/W33	1.196	1.347	9,5	22,3	12,0	1.104	1.456	8	0,26	2,6	3,9	2,5
240/1060 CAK30/W33	1.196	1.347	9,5	22,3	12,0	1.104	1.456	8	0,26	2,6	3,9	2,5
240/1120 CA/W33	1.266	1.422	9,5	22,3	12,0	1.164	1.536	8	0,26	2,6	3,9	2,5
240/1120 CAK30/W33	1.266	1.422	9,5	22,3	12,0	1.164	1.536	8	0,26	2,6	3,9	2,5

Spherical roller bearings
 Series 241

Cylindrical bore

Tapered bore

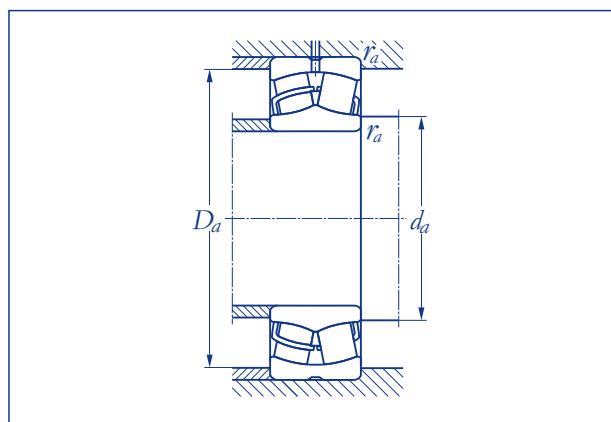
Designation	Weight (g)	Dimensions (mm)			Load ratings			
		d	D	B	C _w (N)	C _{ow} (N)	F _{r perm} (N)	F _{or perm} (N)
24122 CC/W433	6850	110	180	69	368.000	600.000	700	900
24122 CCK30/W33	6850	110	180	69	368.000	600.000	700	900
24124 CC/W33	10000	120	200	80	460.000	760.000	600	800
24124 CCK30/W33	10000	120	200	80	460.000	760.000	600	800
24126 CC/W33	11000	130	210	80	469.600	800.000	600	800
24126 CCK30/W33	11000	130	210	80	469.600	800.000	600	800
24128 CC/W33	13000	140	225	85	538.400	928.000	500	700
24128 CCK30/W33	13000	140	225	85	538.400	928.000	500	700
24130 CC/W33	19500	150	250	100	717.600	1224.000	500	700
24130 CCK30/W33	19500	150	250	100	717.600	1224.000	500	700
24132 CC/W33	25000	160	270	109	832.000	1408.000	400	600
24132 CCK30/W33	25000	160	270	109	832.000	1408.000	400	600
24134 CC/W33	26500	170	280	109	856.000	1488.000	400	500
24134 CCK30/W33	26500	170	280	109	856.000	1488.000	400	500
24136 CC/W33	33500	180	300	118	976.000	1728.000	400	500
24136 CCK30/W33	33500	180	300	118	976.000	1728.000	400	500
24138 CC/W33	42000	190	320	128	1120.000	2000.000	400	500
24138 CCK30/W33	42000	190	320	128	1120.000	2000.000	400	500
24140 CC/W33	52000	200	340	140	1264.000	2240.000	300	400
24140 CCK30/W33	52000	200	340	140	1264.000	2240.000	300	400
24144 CC/W33	65000	220	370	150	1472.000	2680.000	300	400
24144 CCK30/W33	65000	220	370	150	1472.000	2680.000	300	400
24148 CC/W33	80500	240	400	160	1680.000	3120.000	300	400
24148 CCK30/W33	80500	240	400	160	1680.000	3120.000	300	400
24152 CC/W33	110000	260	440	180	2096.000	3840.000	300	300
24152 CCK30/W33	110000	260	440	180	2096.000	3840.000	300	300

Spherical roller bearings
 Series 241


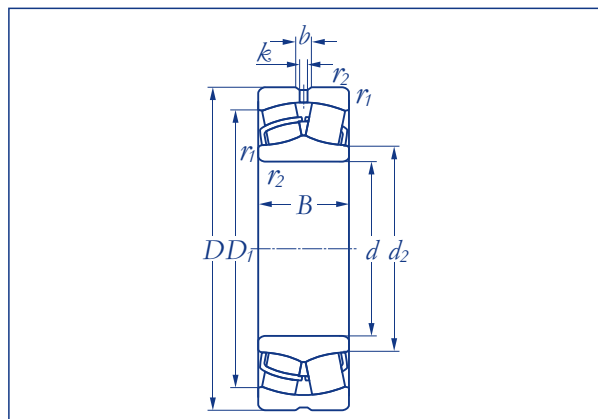
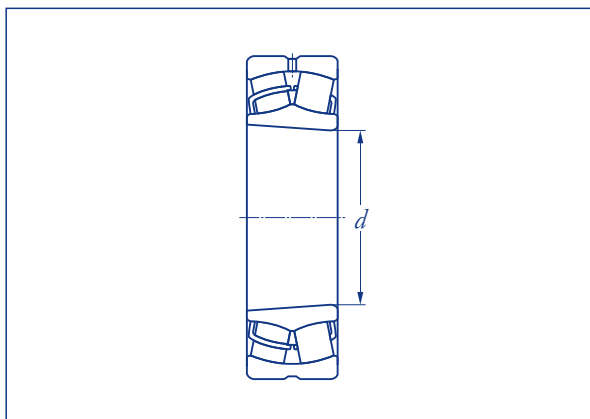
Designation	Dimensions(mm)								Calculation factors			
	d ₂	D ₁	r _{1.2} min	b	k	d _a min	D _a max	r _a max	e	Y ₁	Y ₂	Y ₀
24122 CC/W433	124	153	2,0	5,5	3,0	120	170	2,0	0,37	1,8	2,7	1,8
24122 CCK30/W33	124	153	2,0	5,5	3,0	120	170	2,0	0,37	1,8	2,7	1,8
24124 CC/W33	135	169	2,0	5,5	3,0	130	190	2,0	0,37	1,8	2,7	1,8
24124 CCK30/W33	135	169	2,0	5,5	3,0	130	190	2,0	0,37	1,8	2,7	1,8
24126 CC/W33	147	180	2,0	5,5	3,0	140	200	2,0	0,35	1,9	2,9	1,8
24126 CCK30/W33	147	180	2,0	5,5	3,0	140	200	2,0	0,35	1,9	2,9	1,8
24128 CC/W33	156	193	2,1	8,3	4,5	152	213	2,0	0,35	1,9	2,9	1,8
24128 CCK30/W33	156	193	2,1	8,3	4,5	152	216	2,0	0,35	1,9	2,9	1,8
24130 CC/W33	169	211	2,1	8,3	4,5	162	238	2,0	0,37	1,8	2,7	1,8
24130 CCK30/W33	169	211	2,1	8,3	4,5	162	238	2,0	0,37	1,8	2,7	2,5
24132 CC/W33	181	228	2,1	8,3	4,5	172	258	2,0	0,40	1,7	2,5	1,6
24132 CCK30/W33	181	228	2,1	8,3	4,5	172	258	2,0	0,40	1,7	2,5	1,6
24134 CC/W33	190	237	2,1	8,3	4,5	182	268	2,0	0,37	1,8	2,7	1,8
24134 CCK30/W33	190	237	2,1	8,3	4,5	182	268	2,0	0,37	1,8	2,7	1,8
24136 CC/W33	203	253	3,0	11,1	6,0	194	286	2,5	0,37	1,8	2,7	1,8
24136 CCK30/W33	203	253	3,0	11,1	6,0	194	286	2,5	0,37	1,8	2,7	1,8
24138 CC/W33	216	268	3,0	11,1	6,0	204	306	2,5	0,40	1,7	2,5	1,6
24138 CCK30/W33	216	268	3,0	11,1	6,0	204	306	2,5	0,40	1,7	2,5	1,6
24140 CC/W33	226	284	3,0	11,1	6,0	214	326	2,5	0,40	1,7	2,5	1,6
24140 CCK30/W33	226	284	3,0	11,1	6,0	214	326	2,5	0,40	1,7	2,5	1,6
24144 CC/W33	248	310	4,0	11,1	6,0	238	352	3,0	0,40	1,7	2,5	1,6
24144 CCK30/W33	248	310	4,0	11,1	6,0	238	352	3,0	0,40	1,7	2,5	1,6
24148 CC/W33	271	337	4,0	11,1	6,0	258	382	3,0	0,40	1,7	2,5	1,6
24148 CCK30/W33	271	337	4,0	11,1	6,0	258	382	3,0	0,40	1,7	2,5	1,6
24152 CC/W33	294	368	4,0	13,9	7,5	278	422	3,0	0,40	1,7	2,5	1,6
24152 CCK30/W33	294	368	4,0	13,9	7,5	278	422	3,0	0,40	1,7	2,5	1,6

Spherical roller bearings
 Series 241

Cylindrical bore

Tapered bore

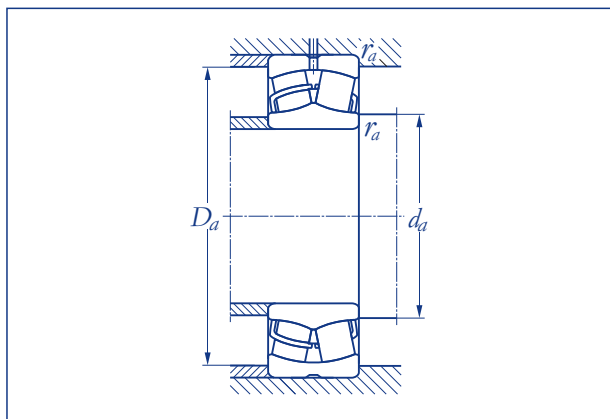
Designation	Weight (g)	Dimensions (mm)			Load ratings			
		d	D	B	C _w (N)	C _{ow} (N)	F _{r perm} (N)	F _{or perm} (N)
24156 CC/W33	120000	280	460	180	2136.000	4080.000	200	300
24156 CCK30/W33	120000	280	460	180	2136.000	4080.000	200	300
24160 CC/W33	155000	300	500	200	2624.000	5040.000	200	300
24160 CCK30/W33	155000	300	500	200	2624.000	5040.000	200	300
24164 CC/W33	210000	320	540	218	2992.000	5680.000	200	300
24164 CCK30/W33	210000	320	540	218	2992.000	5680.000	200	300
24168 ECAC/W33	270000	340	580	243	3728.000	6920.000	200	200
24168 ECAK30/W33	270000	340	580	243	3728.000	6920.000	200	200
24172 CC/W33	270000	360	600	243	3592.000	6920.000	200	200
24172 CCK30/W33	270000	360	600	243	3592.000	6920.000	200	200
24176 CA/W33	300000	380	620	243	3680.000	7320.000	100	100
24176 CAK30/W33	300000	380	620	243	3680.000	7320.000	100	100
24180 CAC/W33	340000	400	650	250	3912.000	7840.000	100	100
24180 CACK30/W33	340000	400	650	250	3912.000	7840.000	100	100
24184 CA/W33	445000	420	700	280	4600.000	9120.000	100	100
24184 CAK30/W33	445000	420	700	280	4600.000	9120.000	100	100
24188 CA/W33	460000	440	720	280	4784.000	9760.000	100	100
24188 CAK30/W33	460000	440	720	280	4784.000	9760.000	100	100
24192 ECA/W33	560000	460	760	300	5800.000	11680.000	100	100
24192 ECAK30/W33	560000	460	760	300	5800.000	11680.000	100	100
24196 CA/W33	605000	480	790	308	5800.000	12000.000	100	100
24196 CAK30/W33	605000	480	790	308	5800.000	12000.000	100	100
241/500 CEAK30/W33	745000	500	830	325	6904.000	13600.000	90	100
241/500 ECA/W33	745000	500	830	325	6904.000	13600.000	90	100
241/530 CEAK30/W33	830000	530	870	335	7360.000	15200.000	90	100
241/530 ECA/W33	830000	530	870	335	7360.000	15200.000	90	100

Spherical roller bearings
 Series 241


Designation	Dimensions(mm)								Calculation factors			
	d ₂	D ₁	r _{1.2} min	b	k	d _a min	D _a max	r _a max	e	Y ₁	Y ₂	Y ₀
24156 CC/W33	315	390	5,0	13,9	7,5	302	438	4	0,40	1,7	2,5	1,6
24156 CCK30/W33	315	390	5,0	13,9	7,5	302	438	4	0,40	1,7	2,6	1,6
24160 CC/W33	339	422	5,0	13,9	7,5	322	478	4	0,40	1,7	2,5	1,6
24160 CCK30/W33	339	422	5,0	13,9	7,5	322	478	4	0,40	1,7	2,5	1,6
24164 CC/W33	364	455	5,0	16,7	9,0	342	518	4	0,40	1,7	2,5	1,6
24164 CCK30/W33	364	455	5,0	16,7	9,0	342	518	4	0,40	1,7	2,5	1,6
24168 ECAC/W33	404	485	5,0	16,7	9,0	362	558	4	0,40	1,7	2,5	1,6
24168 ECACK30/W33	404	485	5,0	16,7	9,0	362	558	4	0,40	1,7	2,5	1,6
24172 CC/W33	406	506	5,0	16,7	9,0	382	578	4	0,37	1,8	2,7	1,8
24172 CCK30/W33	406	506	5,0	16,7	9,0	382	578	4	0,37	1,8	2,7	1,8
24176 CA/W33	446	529	5,0	16,7	9,0	402	598	4	0,37	1,8	2,7	2,2
24176 CAK30/W33	446	529	5,0	16,7	9,0	402	598	4	0,37	1,8	2,7	2,2
24180 CAC/W33	468	554	6,0	22,3	12,0	428	622	5	0,37	1,8	2,7	1,8
24180 CACK30/W33	468	554	6,0	22,3	12,0	428	622	5	0,37	1,8	2,7	1,8
24184 CA/W33	496	590	6,0	22,3	12,0	448	672	5	0,37	1,8	2,7	1,8
24184 CAK30/W33	496	590	6,0	22,3	12,0	448	672	5	0,37	1,8	2,7	1,8
24188 CA/W33	516	610	6,0	22,3	12,0	468	692	5	0,37	1,8	2,7	1,8
24188 CAK30/W33	516	610	6,0	22,3	12,0	468	692	5	0,37	1,8	2,7	1,8
24192 ECA/W33	544	649	7,5	22,3	12,0	496	724	6	0,37	1,8	2,7	1,8
24192 ECAK30/W33	544	649	7,5	22,3	12,0	496	724	6	0,37	1,8	2,7	1,8
24196 CA/W33	568	674	7,5	22,3	12,0	516	754	6	0,37	1,8	2,7	1,8
24196 CAK30/W33	568	674	7,5	22,3	12,0	516	754	6	0,37	1,8	2,7	1,8
241/500 CEAK30/W33	589	713	7,5	22,3	12,0	536	794	6	0,37	1,8	2,7	1,8
241/500 ECA/W33	589	713	7,5	22,3	12,0	536	794	6	0,37	1,8	2,7	1,8
241/530 CEAK30/W33	623	748	7,5	22,3	12,0	556	834	6	0,37	1,8	2,7	1,8
241/530 ECA/W33	623	748	7,5	22,3	12,0	556	834	6	0,37	1,8	2,7	1,8

Spherical roller bearings
 Series **241**

Cylindrical bore

Tapered bore

Designation	Weight (g)	Dimensions (mm)			Load ratings			
		d	D	B	C _w (N)	C _{ow} (N)	F _{r perm} (N)	F _{or perm} (N)
241/560 CEK30/W33	985000	560	920	355	8400.000	17280.000	80	100
241/560 EC/W33	985000	560	920	355	8400.000	17280.000	80	100
241/600 CEAK30/W33	1200000	600	980	375	8560.000	18240.000	70	100
241/600 ECA/W33	1200000	600	980	375	8560.000	18240.000	70	100
241/630 CEAK30/W33	1400000	630	1030	400	10160.000	21600.000	70	90
241/630 ECA/W33	1400000	630	1030	400	10160.000	21600.000	70	90
241/670 CEAK30/W33	1600000	670	1090	412	11040.000	23200.000	60	90
241/670 ECA/W33	1600000	670	1090	412	11040.000	23200.000	60	90
241/710 CA/W33	1900000	710	1150	438	11520.000	26000.000	60	80
241/710 CAK30/W33	1900000	710	1150	438	11520.000	26000.000	60	80

Spherical roller bearings
 Series **241**


Designation	Dimensions(mm)								Calculation factors			
	d_2	D_1	$r_{1,2}$ min	b	k	d_a min	D_a max	r_a max	e	Y_1	Y_2	Y_0
241/560 CEK30/W33	634	796	7,5	22,3	12	596	884	6	0,35	1,9	2,9	1,8
241/560 EC/W33	634	796	7,5	22,3	12	596	884	6	0,35	1,9	2,9	1,8
241/600 CEAK30/W33	703	833	7,5	22,3	12	636	944	6	0,35	1,9	2,9	1,8
241/600 ECA/W33	703	833	7,5	22,3	12	636	944	6	0,35	1,9	2,9	1,8
241/630 CEAK30/W33	738	885	7,5	22,3	12	666	994	6	0,37	1,8	2,7	1,8
241/630 ECA/W33	738	885	7,5	22,3	12	666	994	6	0,37	1,8	2,7	1,8
241/670 CEAK30/W33	782	942	7,5	22,3	12	706	1054	6	0,37	1,8	2,7	1,8
241/670 ECA/W33	782	942	7,5	22,3	12	706	1054	6	0,37	1,8	2,7	1,8
241/710 CA/W33	838	982	7,5	22,3	12	754	1106	8	0,35	1,9	2,9	1,8
241/710 CAK30/W33	838	982	7,5	22,3	12	754	1106	8	0,35	1,9	2,9	1,8



1. Materials for SLB bearing's Outerring, Inner ring & Rolling Elements

The most common through-hardening steel used for rolling bearing of **SLB** used is a carbon chromium steel containing approximately 1% carbon and 1.5% chromium. Below table 1.1 which shown G Cr15--the main material that **SLB** used for producing our spherical roller bearings and its interchangeable material in other nations.

Table 1.1

Name	Standard	Chemical Composition (%)					
		C	Mn	Si	Cr	S ≤	P ≤
G Cr15	SLB	0.95~1.05	0.20~0.40	0.15~0.35	1.30~1.65	0.020	0.027
SUJ 2	JIS G 4805	0.95~1.10	0.50 ≤	0.15~0.35	1.30~1.60	0.025	0.025
100Cr6	DIN	- ditto -	- ditto -	- ditto -	- ditto -	- ditto -	- ditto -
E52100	AISI	- ditto -	- ditto -	- ditto -	- ditto -	- ditto -	- ditto -
ISO	683/XVII	- ditto -	- ditto -	- ditto -	- ditto -	- ditto -	- ditto -
SKF	-	- ditto -	- ditto -	- ditto -	- ditto -	- ditto -	- ditto -

Note: **SLB** supplies all general bearings with material of G Cr15 as normal products, unless otherwise specified by customer for special usage before ordering. i.e. Purecarbon or Stainless Steel etc.

2. Material for Bearing Retainers

The retainer is demanded to bear hitting load and have the lowest friction with the rolling elements when **SLB** bearing is working. So, low carbon steel, brass or nylon material is adopted. (Please refer to Table 2.1)

Table 2.1

Series No.	Bearing No.		
	Pressing steel cage	Machined brass cage	Nylon cage
30	23022 C ~23038 C	—	—
	23022 CC ~23060 CC	23022CACM ~ 23060CACM	—
40	24024 CC ~24060 CC	—	—
	23120 C ~23136 C	—	—
31	23120 CC ~23156 CC	23120CACM ~ 23156CACM	—
	24122 CC ~24156 CC	—	—
41	22206 C ~22232 C	22206 ~ 22260	—
	22205 CC ~22236 CC	22205CACM ~ 22236CACM	22205 TN1 ~ 22236 TN1
32	23218 C ~23232 C	—	—
	23218 CC ~23248 CC	23218CACM ~ 23248CACM	—
13	21304 CC ~21322 CC	21304 TN1 ~ 21322 TN1	21304 TN1 ~ 21322 TN1
	22308 C ~22328 CC	22308 ~ 22356	—
23	22308 CC ~22330 CC	22308CACM ~ 22330CACM	22308 TN1 ~ 22330 Tn1

Note: **SLB** supply bearings with retainer material shown above as normal products, unless otherwise specified by customers for special usage before ordering .i.e Corrosion proof, poor agricultural requirement and water resistant etc.



3. Tilted angle allowance

(Please refer to **Table 3.**)

Series No.	Tilted angle allowance \leq
30	1.5°
40	2.0°
31	1.5°
41	2.5°
22	1.5°
32	2.5°
13	1.0°
23	2.0°

4. Precision Class for spherical roller bearings

4.1) The accuracy of spherical roller bearing are both dimensional and running accuracy of the bearingIt has been standardised internationally. Here we give out a interchangeable precision classtandard table which is equ al to **SLB** (Table 4, 1 refers)for your reference.

Table 4.1

Selection	Classification standard	
SLB	P0	P6
ISO	Class 6X	Class 6
Japan Industrial	Class 0	Class 6
Germany	P0	P6
United States	ABEC-1	ABEC-3

Note: **SLB** supply bearings withclassification standard of P0 as normal products, specified by customers for highergrade usage before ordering.

4.2) The normal tolerances for **SLB** spherical roller bearings are the sameas Normal Tolerances for Radial Bearings.
(Please refer to Tables 4,2 and 4,3 in **SLB** General catalogue ball bearing part)

5. Internal Clearance

5.1) Radial clearance of **SLB** spherical roller bearings(Please refer to Table 5.1 and 5.2)



Table 5.1 Radial Clearance for bearing with cylindrical bore

Nominal bore diameter d (mm)		Radial Clearance (μm)									
		C2		CN		C3		C4		C5	
over	incl.	min.	max.	min.	max.	min.	max.	min.	max.	min.	max.
14	18	10	20	20	35	35	45	45	60	60	75
18	24	10	20	20	35	35	45	45	60	60	75
24	30	15	25	25	40	40	55	55	75	75	95
30	40	15	30	30	45	45	60	60	80	80	100
40	50	20	35	35	55	55	75	75	100	100	125
50	65	20	40	40	65	65	90	90	120	120	150
65	80	30	50	50	80	80	110	110	145	145	180
80	100	35	60	60	100	100	135	135	180	180	225
100	120	40	75	75	120	120	160	160	210	210	260
120	140	50	95	95	145	145	190	190	240	240	300
140	160	60	110	110	170	170	220	220	280	280	350
160	180	65	120	120	180	180	240	240	310	310	390
180	200	70	130	130	200	200	260	260	340	340	430
200	225	80	140	140	220	220	290	290	380	380	470
225	250	90	150	150	240	240	320	320	420	420	520
250	280	100	170	170	260	260	350	350	460	460	570
280	315	110	190	190	280	280	370	370	500	500	630
315	355	120	200	200	310	310	410	410	550	550	690
355	400	130	220	220	340	340	450	450	600	600	750
400	450	140	240	240	370	370	500	500	660	660	820
450	500	140	260	260	410	410	550	550	720	720	900

Table 5.2 Radial Clearance for bearing with taper bore

Nominal bore diameter d (mm)		Radial Clearance (μm)									
		C2		CN		C3		C4		C5	
over	incl.	min.	max.	min.	max.	min.	max.	min.	max.	min.	max.
18	24	15	25	25	35	35	45	45	60	60	75
24	30	20	30	30	40	40	55	55	75	75	95
30	40	25	35	35	50	50	65	65	85	85	105
40	50	30	45	45	60	60	80	80	100	100	130
50	65	40	55	55	75	75	95	95	120	120	160
65	80	50	70	70	95	95	120	120	150	150	200
80	100	55	80	80	110	110	140	140	180	180	230
100	120	65	100	100	135	135	170	170	220	220	280
120	140	80	120	120	160	160	200	200	260	260	330
140	160	90	130	130	180	180	230	230	300	300	380
160	180	100	140	140	200	200	260	260	340	340	430
180	200	110	160	160	220	220	290	290	370	370	470
200	225	120	180	180	250	250	320	320	410	410	520
225	250	140	200	200	270	270	350	350	450	450	570
250	280	150	220	220	300	300	390	390	490	490	620
280	315	170	240	240	330	330	430	430	540	540	680
315	355	190	270	270	360	360	470	470	590	590	740
355	400	210	300	300	400	400	520	520	650	650	820
400	450	230	330	330	440	440	570	570	720	720	910
450	500	260	370	370	490	490	630	630	790	790	1000



Note: Values for larger sizes, subject on request.

6. Main structure of spherical roller bearings

6.1) That with cylindrical bore

- 6.1.1) 20000 C type adopting symmetrical spherical rollers and pressing steel cage, roller have been prolonged So, its loading capacity enlarged.
- 6.1.2) 20000 CC type is a improved type of 20000 C, the friction between rings and rollers are being reduced: to gain higher loading capacity.
- 6.1.3) 20000 CACM type adopting symmetrical spherical rollers and machined brass cage. Its loading capacity is the same as that of 20000 CC type.
- 6.1.4) 20000 TN1 type adopting symmetrical spherical rollers and Nylon cage. Its loading capacity is the same as that of 20000 CC type.

6.2) That with tapered bore

- 6.2.1) Those with 1:12 tapered bore will be suffixed with K. While with 1:30 tapered bore will be suffixed with K30.
- 6.2.2) These type when fitting with adapter, it could slightly adjusting the radial clearance of the bearing by moving its inner ring a little along the shaft.
- 6.3) When outer ring of the above mentioned bearings being machined with a lubricant groove and three oil bores, the suffix W33 is added after the model number. I.e. 22206 CC/W33.